



Monte-charges + plateformes de transport

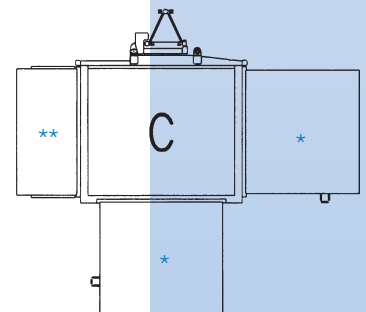
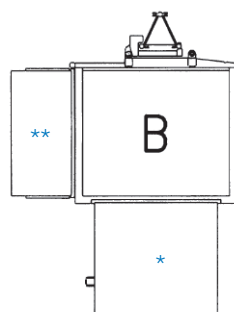
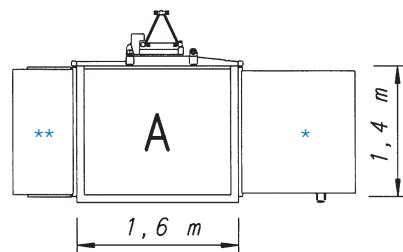
GEDA 500 Z / 500 Z/ZP / 1000 Z/ZP

GEDA	500 Z	500 Z/ZP-Compact
charge utile	500 kg	3 personnes / 500 kg
panier	1.65 x 1.45 m	1.20 x 1.00 m
vitesse	30 m / min	12 m / min
hauteur max.	100 m	50 m
moteur	5.5 kW, 400 V	1.9 kW, 400 V
encombrement	170 x 240 cm	165 x 130 + 50 cm
GEDA	500 Z/ZP	1000 Z/ZP
charge utile	5 personnes / 500 kg	5 personnes / 1000 kg
panier	1.65 x 1.45 m	1.65 x 1.45 m
vitesse	12 + 24 m / min	12 + 24 m / min
hauteur max.	100 m	100 m
moteur	2.8 / 5.5 kW, 400 V	2.8 / 5.5 kW, 400 V
encombrement	250 x 200 + 50 cm	250 x 200 + 50 cm

La base se compose de:

- cadre de base avec 4 vis de réglage. Mât 2.3 m
- chariot avec moteur et sécurité antichute
- arrêt de sécurité à 2 m avec signal sonore (descendant)
- fin de course en haut et en bas
- commande de montage et prise 230 V au panier
- interrupteur de surcharge avec voyant
- commande à clé au panier
- télécommande à la base avec 5 m de câble
- câble d'alimentation trainant 25 m (ou plus en option)
- panier A, 1.45 x 1.65 m ou en option B ou C

Variants des paniers 500 Z/ZP + 1000 Z/ZP



* rampe de chargement ** rampe de déchargement