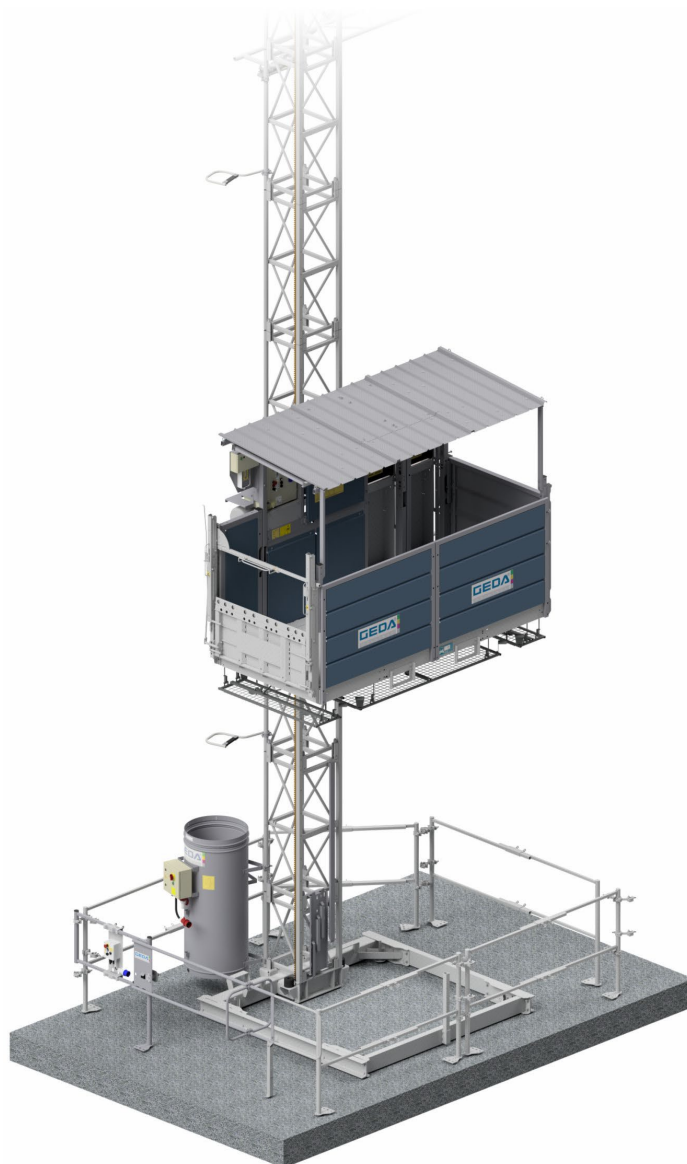


Notice d'utilisation



GEDA[®]
1200 Z/ZP 2

Monte-charges de chantier / Plateforme de transport

Pour personnes et charges

Notice d'utilisation originale





Déclaration de conformité UE

Le fabricant :

GEDA GmbH

Mertinger Strasse 60

86663 Asbach-Bäumenheim

déclare par la présente la conformité de la machine

Désignation : Monte-charges / plateforme de transport (utilisé sur chantier de manière temporaire par des personnes autorisées)

Modèle : 1200 Z/ZP 2 Numéro de série : 12T... / 000220 ...

Année de fabrication : cf. plaque signalétique de la machine

avec toutes les dispositions pertinentes des directives mentionnées dans la suite, et ce, au moment de la mise en circulation.

Directives :

Procédure d'évaluation de la conformité appliquée :

2006/42/CE Directive relative aux machines	Annexe IX
2014/35/UE Directive Basse tension	Annexe IV
2014/30/UE Directive CEM	Annexe II
2000/14/CE Directive relative aux émissions sonores	Annexe V

Normes (harmonisées) ayant été appliquées :

EN ISO 12100:2010, EN60204-1/32:2008, Extraits des normes : EN16719:2018, EN12158-1:2021

Méthode d'essai de type UE :

Certificat d'examen de type EG-MRL 033-8

Bureau de contrôle européen notifié 0036 TÜV SÜD Industrie Service GmbH
Westendstraße 199, 80686 Munich

La présente déclaration de conformité s'applique aux machines fabriquées à partir de la date indiquée sur le certificat d'examen de type.

En cas de modifications de la machine citée plus haut sans l'accord du fabricant, la présente déclaration de conformité UE perd sa validité.

La personne en charge de la documentation technique est le signataire. Adresse : cf. fabricant.

Asbach-Bäumenheim
Date 02.04.2024

Johann Sailer
Gérant GEDA GmbH

(Date du certificat d'examen de type)

Sommaire

1	Généralités	11
1.1	Indications relatives à la notice d'utilisation	11
1.2	Abréviations	13
1.3	Caractéristiques d'identification	14
1.4	Nom et adresse du fabricant	14
1.5	Remarques relatives au droit d'auteur et aux droits de propriété industrielle	15
1.6	Brevets	15
1.7	Remarques destinées à l'exploitant	15
1.8	Utilisation conforme	17
1.8.1	Personnel de montage / de maintenance / d'entretien	19
1.8.2	Personnel de service	19
1.8.3	Utilisation non conforme	19
2	Informations générales en matière de sécurité	20
2.1	Risques résiduels	20
2.2	Consignes de sécurité pour le personnel de service	21
2.3	Consignes de sécurité pour le transport	22
2.4	Consignes de sécurité pour le fonctionnement	23
2.5	Consignes de sécurité pour la révision et l'élimination des pannes	24
2.6	Sécurité lors des interventions sur le circuit électrique	26
3	Caractéristiques techniques	27
3.1	Conditions d'exploitation et environnementales	27
3.2	Émissions	28
3.3	Couples de serrage	28
3.4	Valeurs de raccordement électrique	29
3.5	Vitesses	30
3.6	Hauteurs	30
3.7	Mât	31
3.7.1	Mât adaptateur	32
3.8	Charge admissible, dimensions et poids	33
3.8.1	Plateforme A	34
3.8.2	Plateforme B	36
3.8.3	Plateforme C	38
3.8.4	Plateforme C « 1500 kg »	40
4	Fonctionnement	44
4.1	Sécurité pendant le service	44
4.1.1	Consignes de sécurité particulières pour l'utilisation comme monte-charges	45
4.1.2	Consignes de sécurité particulières pour l'utilisation comme plateforme de transport	45
4.2	Mise en service	46
4.2.1	Contrôle de sécurité avant le début des interventions	47
4.3	Utilisation / Fonctionnement	48
4.3.1	Dispositif de sécurité du point d'arrêt le plus bas (station au sol)	49
4.3.1.1	Dispositif de barrage	50

4.3.1.2	Protection au sol de 1,10 m avec barrière (option)	51
4.3.1.3	Porte coulissante du dispositif de protection au sol de 2,00 m (option)	52
4.3.2	Accès à la plateforme au départ de la station au sol	56
4.3.2.1	Porte de chargement / Rampe	56
4.3.2.2	Accès à la plateforme par l'avant	59
4.3.3	Accès à la plateforme aux étages	61
4.3.3.1	Barrière avec verrouillage mécanique	62
4.3.3.2	Armoire avec verrouillage électromagnétique	63
4.3.4	Sécurité des points de chargement et de déchargement	65
4.3.4.1	Encagement d'accès sécurisé « Standard / Standard Basic »	65
4.3.4.2	Encagement d'accès sécurisé « Comfort »	68
4.3.4.3	Encagement d'accès sécurisé « Premium »	70
4.3.4.4	Encagement d'accès sécurisé « FLEXY »	71
4.3.5	Commandes	72
4.3.5.1	Description du fonctionnement	72
4.3.5.2	Utilisation comme monte-charges (commande extérieure)	75
4.3.5.3	Utilisation comme plateforme de transport (commande de plateforme)	81
4.3.6	Commande pour le fonctionnement spécial	83
4.3.6.1	Commande pour le montage	83
4.3.6.2	Commande des essais de freinage	85
4.3.7	Mise en sécurité en situation d'urgence	85
4.4	Interruption de travail – Fin du travail	86
4.5	Équipements	87
4.5.1	Toit	87
4.5.2	Piédestal de montage	88
4.5.2.1	Piédestal de montage supplémentaire pour le prolongement de la plateforme	88
4.5.3	Protection contre les dépassements et protection du câble	89
4.5.4	Boîte à documents et outils	90
4.5.5	Compteur d'heures de service	90
4.6	Accessoires	91
4.6.1	Protection anti-écrasement	91
4.6.2	Capot du réceptacle de câble	92
4.6.3	Pack « Froid »	92
4.6.4	Aide au montage du mât	93
4.6.5	Broche centrale (option)	94
5	Défauts – Diagnostic – Réparation	95
5.1	Système de diagnostic	95
5.2	Tableau des défaillances	97
5.3	Dépannage	99
5.3.1	Le moteur ne tourne pas à plein régime	99
5.3.2	La plateforme monte trop haut	99
5.3.3	Plateforme descendue trop basse	99
5.3.4	Le dispositif d'avertissement de surcharge s'est déclenché	101
5.3.5	Dispositif d'arrêt déclenché	102
5.4	Sauvetage de la plateforme	104
5.4.1	Comportement fondamental en cas de sauvetage / défaillance	104

5.4.2	Plan de mesures pour le sauvetage	105
5.5	Réparation	109
6	Élimination	110

Répertoire des figures

III. 1 – MÂT VARIO	31
III. 2 – MÂT S-VARIO	31
III. 3 – Mât adaptateur du MÂT VARIO sur le MÂT S-VARIO	32
III. 4 – Plateforme A	34
III. 5 – Espace requis plateforme A	35
III. 6 – Plateforme B	36
III. 7 – Espace requis plateforme B	37
III. 8 – Plateforme C	38
III. 9 – Espace requis plateforme C	39
III. 10 – Plateforme C1500 kg	40
III. 11 – Espace requis plateforme C 1500 kg	41
III. 12 – Plateforme C avec battant d'accès	42
III. 13 – Espace requis plateforme C avec portes à deux battants	43
III. 14 – Coffret de commande de la station au sol	46
III. 15 – Sélecteur Mode de fonctionnement Fonctionnement	46
III. 16 – Aperçu de la machine	48
III. 17 – Dispositif de barrage	50
III. 18 – Protection au sol de 1,10 m avec barrière	51
III. 19 – Porte coulissante du dispositif de protection au sol fermée	52
III. 20 – Déverrouiller la serrure de la porte coulissante	53
III. 21 – Ouvrir la porte coulissante	53
III. 22 – Fermeture de la porte coulissante	53
III. 23 – Porte coulissante du dispositif de protection au sol ouverte	54
III. 24 – Porte coulissante du déverrouillage d'urgence de l'extérieur	54
III. 25 – Serrure déverrouillée	55
III. 26 – Serrure verrouillée	55
III. 27 – Accès à la plateforme au départ de la station au sol	56
III. 28 – Ouvrir / Fermer de l'extérieur	57
III. 29 – Ouvrir / Fermer de l'intérieur	57
III. 30 – Déverrouillage d'urgence de la rampe / Porte de chargement	58
III. 31 – Accès à la plateforme par l'avant	59
III. 32 – Ouverture / Fermeture de la porte battante	59
III. 33 – Déverrouillage d'urgence de la rampe / Porte de chargement à l'extérieur	60
III. 34 – Déverrouillage d'urgence de la rampe / Porte de chargement à l'intérieur	60
III. 35 – Accès à la plateforme aux étages	61
III. 36 – Ouvrir la barrière avec verrouillage mécanique	62
III. 37 – Ouvrir/fermer la barrière avec verrouillage électromécanique	63
III. 38 – Déverrouillage d'urgence de la barrière avec verrouillage électromécanique à l'extérieur	64
III. 39 – Déverrouillage d'urgence de la barrière avec verrouillage électromécanique à l'intérieur	64
III. 40 – Encagement d'accès sécurisé Standard N° 01217 / 01268	65
III. 41 – Encagement d'accès sécurisé « Standard » fermé (tôle de garniture)	66
III. 42 – Encagement d'accès sécurisé « Standard » fermé (bâche)	66
III. 43 – Ouvrir/fermer l'encagement d'accès sécurisé « Standard »	67

III. 44 – Encagement d'accès sécurisé « Comfort » n° 01212	68
III. 45 – Encagement d'accès sécurisé « Comfort » fermé (tôle de garniture)	68
III. 46 – Encagement d'accès sécurisé « Comfort » fermé (bâche)	69
III. 47 – Ouverture / Fermeture de l'encagement d'accès sécurisé « Comfort »	69
III. 48 – Encagement d'accès sécurisé « Premium » n° 68040	70
III. 49 – Ouverture / Fermeture de l'encagement d'accès sécurisé	70
III. 50 – Ouverture / Fermeture de l'encagement d'accès sécurisé	71
III. 51 – Activer la commande extérieure	75
III. 52 – Commande au sol / Commande manuelle (position I)	76
III. 53 – Commande au sol pour le dispositif de protection (MANUEL)	76
III. 54 – Commande au sol / Commande manuelle (position II)	77
III. 55 – Commande au sol pour le dispositif de protection (AUTOMATIQUE)	78
III. 56 – Module électrique pour l'encagement d'accès sécurisé	80
III. 57 – Activer la commande de la plateforme	81
III. 58 – Sélecteur Mode de fonctionnement Montage	83
III. 59 – Commande de la plateforme pour le montage	84
III. 60 – Commande des essais de freinage	85
III. 61 – Bouton d'ARRÊT D'URGENCE	85
III. 62 – Interrupteur principal verrouillé	86
III. 63 – Toit avec une ouverture de montage	87
III. 64 – piédestal de montage	88
III. 65 – 2. Piédestal de montage	88
III. 66 – Protection contre les dépassements et protection du câble	89
III. 67 – Boîte à documents	90
III. 68 – Compteur d'heures de service	90
III. 69 – Protection anti-écrasement	91
III. 70 – Capot du réceptacle de câble	92
III. 71 – Pack « Froid »	92
III. 72 – Soulever, positionner des pièces du mât	93
III. 73 – Montage de la broche centrale	94
III. 74 – Système de diagnostic	95
III. 75 – Utilisation de la commande des essais de freinage	100
III. 76 – Indication de surcharge	101
III. 77 – Fiche isolante de la commande des essais de freinage	102
III. 78 – Commande des essais de freinage	102
III. 79 – Dispositif de freinage avec interrupteur de fin d'urgence	103
III. 80 – Commande de la plateforme / utilisation de la plateforme de transport	105
III. 81 – Barre de desserrage du frein avec support	106
III. 82 – Ouverture pour la barre de desserrage du frein	106
III. 83 – Tirer sur la barre de serrage du frein	107

1 Généralités

1.1 Indications relatives à la notice d'utilisation

Cette notice d'utilisation est une aide importante pour une **utilisation correcte et sûre** de la machine (cf. chapitre 2.1 Risques résiduels, Page 20).

La notice d'utilisation comprend des remarques importantes pour un fonctionnement **sûr, correct et économique** de la machine. Son respect aide à prévenir les dangers et augmente la fiabilité et la durée de vie de la machine.

La notice d'utilisation doit **toujours être disponible sur la machine** et doit être lue et appliquée par toute personne chargée des interventions avec/sur la machine, par ex. :

- la commande, l'élimination des défauts dans le déroulement du travail, l'évacuation des consommables et moyens d'exploitation,
- le montage, la révision (maintenance, entretien, réparation) et/ou le transport.

Les présentes instructions comprennent une série d'illustrations et de symboles devant faciliter la navigation et la compréhension. Leurs significations sont expliquées dans la suite.

Type de texte	Signification
Gras	Mise en évidence de mots / passages particulièrement importants
• Énumération	Indique des énumérations du niveau 1
- Énumération	Indique des énumérations du niveau 2
(parenthèses)	Numéros de position
➤ Instructions de manipulation	Instructions de manipulation destinées au personnel. Apparaissent toujours dans l'ordre chronologique

Illustrations

Les illustrations utilisées se rapportent à un type de machines défini. Pour d'autres types de machines, celles-ci peuvent ne posséder qu'un caractère schématique. Les fonctions de base et l'utilisation n'en sont pas affectées.

Les éléments structuraux utilisés dans la notice d'utilisation ont l'apparence et la signification suivante :

1	...	5	Ordre chronologique des étapes de travail à réaliser en images
----------	-----	----------	--

⚠ DANGER**Type et source de danger : Danger de mort**

Conséquences : Mort / Blessures graves

Probabilité : Imminente

➤ Mesures à prendre pour éviter le danger

⚠ AVERTISSEMENT**Type et source : Risque de blessures**

Conséquences : Blessures graves

Probabilité : possible

➤ Mesure à prendre pour l'éviter

⚠ ATTENTION**Type et source : Risque de blessures**

Conséquences : Blessures légères

Probabilité : possible

➤ Mesure à prendre pour l'éviter

ATTENTION**Type et source : Dommages sur la machine**

Conséquences : Dommages matériels

Probabilité : possible

➤ Mesures à prendre pour éviter les dommages matériels

Travail sécuritaire**Type et source : Non-respect de la sécurité au travail**

Conséquences : Danger pour la vie et l'intégrité physique

Probabilité : possible

➤ Respecter ces avertissements et faire preuve de prudence.

**Figurent au niveau de tous les points informant sur l'utilisation rationnelle de la machine et sur les procédures de travail correctes.**

1.2 Abréviations

Les abréviations suivantes peuvent être utilisées dans la notice d'utilisation.

Abréviation		Abréviation	
max.	maximal	Ill.	illustration
min.	minimal	Nm	newtonmètre
min.	Minutes	km/h	kilomètres par heure
etc.	etcétera	mph	Miles per hour
évent.	éventuellement	incl.	inclus
par ex.	par exemple	si néc.	si nécessaire
ml	millilitre	c.à.d.	C'est-à-dire
mm	millimètre	conc.	concernant
°C	degré Celsius	HR	humidité relative
°F	degré Fahrenheit	env.	environ
ft	Feet (pieds)	Ø	diamètre
ft/min.	pieds par minute	®	marque de commerce
m/min	mètres par minute	©	Copyright
inch	pouce	TM	Trademark (appellation commerciale)
etc.	etcétera	%	pour cent
lbs.	Pound (livre)	‰	pour mille
lbf.-ft	livres par pied	L _{PA}	Niveau de pression sonore
Kg	kilogramme	L _{WA}	Niveau de puissance acoustique
L	litre	>	supérieur à / plus grand que
Gal.	gallons	<	inférieur à / plus petit que
Kip.	kilolivre	±	plus ou moins

1.3 Caractéristiques d'identification

Modèle de machine : GEDA 1200 Z/ZP 2
 Numéro de série : 12T... / 000220 ... _____
 Année de fabrication : cf. plaque signalétique
 Version de la documentation : 2024-04

1.4 Nom et adresse du fabricant

GEDA GmbH
 Mertinger Strasse 60
 86663 Asbach-Bäumenheim
 Tél. +49 (0)9 06 / 98 09-0
 Fax : +49 (0)9 06 / 98 09-50
 E-mail : info@geda.de
 Web : www.geda.de

Représentations du fabricant

Filiale de Bergkamen	Filiale de Gera
GEDA GmbH Filiale Nord-ouest Marie-Curie-Straße 11 59192 Bergkamen-Rünthe Tél. +49(0)2389 9874-32 Fax +49(0)2389 9874-33	GEDA GmbH Filiale Est Ernst-M.-Jahr Straße 5 07552 Gera Tél. +49(0)365 55280-0 Fax +49(0)365 55280-29
Filiale aux USA	Filiale en Corée
GEDA USA, LLC 1151 Butler Road League City (Houston), TX 77573 USA Tél. +1(713) 621 7272 Fax +1(713) 621 7279 Web : www.gedausa.com	GEDA KOREA 1708, (MetroDioVill Bldg., Singongdeok-dong) 199, Baekbeom-ro, Mapo-gu, Seoul 04195 Korea Tél. +82 2 6383-7001 Fax : +82 2 6383-7009 Web: www.gedakorea.com

1.5 Remarques relatives au droit d'auteur et aux droits de propriété industrielle

Tous les documents sont protégés dans le sens de la loi sur les droits d'auteur. La transmission et la reproduction, même partielles, des documents, ainsi que l'utilisation et la communication de leur contenu sont interdites sans autorisation écrite et explicite.

Les logiciels ou documents d'autres fabricants éventuellement fournis à la livraison sont protégés par les droits d'auteur et les conditions d'utilisation.

Toute infraction est punissable et entraîne le versement de dommages et intérêts. Tous droits réservés pour l'application des droits de propriétés industrielles par la société GEDA .

1.6 Brevets

Certains composants de nos machines sont protégés par des brevets. Vous avez la possibilité de demander de plus amples informations à ce sujet à l'adresse : <http://www.geda.de/>.

1.7 Remarques destinées à l'exploitant

La notice d'utilisation est un composant important de la machine. L'exploitant doit s'assurer que le personnel de service a **pris connaissance** de ces directives.

L'exploitant doit compléter la notice d'utilisation par des **instructions de service** concernant les **dispositions nationales de prévention des accidents et la protection de l'environnement**, y compris des informations au sujet de l'obligation de surveillance de déclaration pour le respect des particularités de l'entreprise, par ex. du point de vue de l'organisation du travail, des déroulements et du personnel engagé.

Outre les réglementations en vigueur en matière de **prévention des accidents et pour la protection du travail** dans le pays d'utilisation et sur le site d'utilisation, les règles techniques reconnues pour garantir un travail en toute sécurité et correct doivent être observées.

L'exploitant doit obliger le personnel de service au port de **équipement de protection personnelle** si les dispositions locales le prévoient.

Des **équipements de premiers secours** (trousse de secours etc.) doivent être conservés à proximité !

Il est interdit à l'exploitant / au personnel de service de la machine de procéder à des **modifications ou à des transformations** sur la machine qui peuvent nuire à la sécurité sans l'autorisation du fabricant ! Cela est valable également pour le montage et le réglage des dispositifs de sécurité de même que pour le soudage des pièces portantes.

Les **pièces de rechange et d'usure** utilisées doivent satisfaire aux exigences techniques définies par la société GEDA . Cela est garanti avec les **pièces de rechange d'origine**.

Charger uniquement du **personnel qualifié et/ou formé** des activités décrites dans ce manuel.

L'exploitant définit les compétences du personnel pour l'utilisation / le montage / la maintenance.

L'exploitant est tenu de former toutes les personnes chargées de l'utilisation au maniement correct de la machine avant la première utilisation, et ce, conformément aux secteurs d'activité et de responsabilité. Cette formation doit comprendre des exercices pratiques.

Ces **formations** doivent être documentées et **régulièrement répétées**.

Respecter l'âge minimum légal admis !

1.8 Utilisation conforme



Le 1200 Z/ZP 2 est un monte-charges à crémaillères installé à la verticale, été conçu pour des utilisations temporaires sur chantier.

L'accord écrit du fabricant est requis pour tout autre lieu d'utilisation ou pour toute utilisation à d'autres fins.

Le 1200 Z/ZP 2 est un monte-charges, mais aussi une plateforme de transport installé(e) de manière provisoire et

- ne peut être mis en service qu'après le montage des encagements d'accès sécurisé à chaque point d'accès au bâtiment ou à l'échafaudage.
- ne peut être utilisé que lorsque la vitesse du vent s'élève au maximum à 72 km/h (20 m/sec., vents de force 7-8 Beaufort).
 - En cas de vitesses du vent plus élevées, la plateforme doit être stationnée au sol et mise hors service.

Monte-charges

- convenant uniquement pour le transport de matériaux,
- ne peut être commandé par la commande au sol qu'en dehors de la zone de danger condamnée et marquée et/ou par les modules électriques des encagements d'accès sécurisé.

Plateforme de transport pour le transport de personnes :

- conçue pour le transport de matériaux et de **max. 7 personnes**, pouvant quitter la plateforme via les passages installés et sécurisés,
- ne pouvant être utilisée sur les chantiers que par du personnel formé (conducteur de plateforme),
- ne pouvant être utilisée qu'en commande d'homme mort, au départ de la plateforme. (Il est impossible de commander la plateforme au départ des autres postes de commande.)
- offrant la possibilité de s'arrêter à tous les niveaux (par ex. pour décharger des pièces volumineuses par-dessus le dispositif de protection).

Équipement de la plateforme de transport pour un fonctionnement selon EN16719

- **Toit** au-dessus de toute la plateforme (cf. chapitre 4.5.1 Toit, Page 87).
- **Accès à la plateforme aux étages** (cf. chapitre 4.3.3 Accès à la plateforme aux étages, Page 61)
 - comme armoire avec verrouillage électromagnétique
 - comme armoire avec verrouillage mécanique (**deux** unités d'actionnement séparées), ou.
- Avec la **protection anti-écrasement** sous la plateforme [option] (cf. chapitre 4.6.1 Protection anti-écrasement, Page 91) le **dispositif de barrage** suffit comme sécurisation de la station au sol (cf. chapitre 4.3.1.1 Dispositif de barrage, Page 50) pour la protection des personnes et de la machine.

ou

- un **dispositif de protection au sol** [option]
 - de 1,10 m avec armoire surveillée par interrupteur de fin de course (cf. chapitre 4.3.1.2 Protection au sol de 1,10 m avec barrière (option), Page 51), ou
 - de 2,00 m avec pote coulissante (cf. chapitre 4.3.1.3 Porte coulissante du dispositif de protection au sol de 2,00 m (option), Page 52).
- **Encagement d'accès sécurisé** fermé au moyen d'une tôle de remplissage (cf. chapitre 4.3.4 Sécurité des points de chargement et de déchargement, Page 65).

comme plateforme suspendue à mât,

- destinée au transport de matériaux et de **max. 7 personnes**, pouvant effectuer leurs activités au départ de la plateforme,
- ne pouvant être utilisée qu'en commande d'homme mort, au départ de la plateforme. Il est impossible de commander la plateforme au départ des autres postes de commande.

Les indications (cf. chapitre 3 Caractéristiques techniques, Page 27) doivent être observées et respectées.

Toute autre utilisation ou toute utilisation dépassant cette description sera considérée comme non conforme.

Le personnel de service / l'exploitant est seul responsable des dommages qui en résulteraient sur la machine. Cela est valable également pour les modifications effectuées de son propre-chef sur la machine.

1.8.1 **Personnel de montage / de maintenance / d'entretien**

Personne capable de par ses qualifications, formations et expériences d'identifier les risques et dangers éventuels sur la machine ou certains de ses composants lors du montage / de l'entretien / de la maintenance et d'éliminer ceux-ci grâce aux mesures adéquates.

1.8.2 **Personnel de service**

La machine ne peut commandée que par des personnes qui, par leur formation ou leurs connaissances et leur expérience pratique, donnent la garantie d'une manipulation correcte.

Ce personnel :

- doit être chargé de l'utilisation par le chef d'entreprise,
- doit avoir reçu les instructions correspondantes, en particulier sur les risques,
- doit être familiarisé avec la notice d'utilisation,
- doit respecter la réglementation nationale.

1.8.3 **Utilisation non conforme**

Le 1200 Z/ZP 2

- n'a pas été conçu pour un montage permanent,
- ne peut pas être monté librement (sans ancrage),
- ne peut pas être utilisé par des enfants ou des personnes non formées pour utiliser la machine. Les personnes doivent être familiarisées avec la notice d'utilisation.

Conséquences d'une utilisation non conforme de la machine

- Risques de blessures corporelles et dangers de mort pour l'utilisateur ou les tiers.
- Endommagement de la machine et autres dommages matériels.

2 Informations générales en matière de sécurité

La machine a été conçue et construite selon l'état de la technique et des règles reconnues de la technique de sécurité.

Cependant, lors de son utilisation des risques peuvent survenir pour le personnel ou des tiers de même que des dégâts sur la machine et d'autres biens immatériels, par ex. quand la machine :

- est commandée par du personnel non formé ou non instruit,
- est utilisée de manière non conforme,
- est mal montée, commandée et entretenue.

Respecter les indications des plaques d'avertissement et de mise en garde !

Conséquences du non-respect des consignes de sécurité

La violation des consignes de sécurité peut provoquer des risques pour les personnes, pour l'environnement et la machine. La violation de ces consignes peut entraîner la perte de tous les droits à réparation du dommage.

2.1 Risques résiduels

Même en cas de respect de toutes les dispositions de sécurité, il existe encore certains risques résiduels lors de la manipulation de la machine.

Toute personne travaillant sur ou avec la machine doit connaître ces risques et suivre les instructions pour prévenir les accidents ou dommages que ces risques peuvent engendrer.

- Ne pas retirer les autocollants de sécurité, remplacer les mises en garde de sécurité devenues illisibles.
- Risque dû à la chute de charges qui n'ont pas été sécurisées correctement.
- Risque lié à l'entrée sur / la sortie de la plateforme.
- Risque lié à l'endommagement des éléments du mât, des ancrages ou de l'unité de base.
- Risque pendant les travaux sur l'installation électrique.
- Risque de blessure par défaut de la commande.
- Blessures par manque de coordination des travaux.
- Risque causé par l'absence de dispositif de barrage / protection au sol en cas d'utilisation de la plateforme pour le transport de personnes.
- Risque dû à la vitesse du vent > 72 km/h.

2.2 Consignes de sécurité pour le personnel de service

La notice d'utilisation doit toujours être accessible sur le **lieu d'utilisation de la machine**.

Utiliser la machine uniquement si celle-ci est en parfait état technique, **conformément à sa destination, en respectant les règles de sécurité, en ayant conscience des risques** et en tenant compte de la présente notice d'utilisation ! Les pannes pouvant réduire la sécurité doivent être éliminées immédiatement !

Par ailleurs, la machine ne peut être commandée que si tous les dispositifs de sécurité sont **présents et opérationnels** !

Contrôler au moins **une fois par jour** la présence de dommages et défauts sur la machine ! Indiquer les modifications survenues (y compris les modifications du comportement) au responsable / à la personne compétente sans délai. Si nécessaire, mettre la machine immédiatement à l'arrêt et la sécuriser ! Les **compétences** pour les différentes activités dans le cadre du service et de la réparation de la machine doivent être définies clairement et être respectées. C'est la seule manière d'éviter les mauvaises actions notamment en cas de situations dangereuses.

Respecter les réglementations de **prévention des accidents** de même que les autres règles générales reconnues de la technique de sécurité et de la médecine du travail.

Le personnel de service s'oblige à porter un **équipement de protection personnel** si les dispositions locales le prévoient.

Pour toutes les interventions concernant le fonctionnement, la transformation et le réglage de la machine et de ses dispositifs de sécurité, respecter les **procédures de mise en marche et de mise à l'arrêt de même que l'arrêt d'urgence** conformément à la notice d'utilisation.

2.3 Consignes de sécurité pour le transport

Signaler immédiatement les **dommages de transport** et/ou les **pièces manquantes** au fournisseur.

Pendant le transport, toujours porter un **casque de protection, des chaussures de sécurité et des gants de protection !**

Ne jamais passer sous une charge suspendue !

Pendant le transport vers l'emplacement d'installation, utiliser uniquement **des engins de levage appropriés, normalisés et homologués** (chariot élévateur, grue) et des moyens d'élingage (traverse de levage, corde ronde, sangles, élingues, chaînes).

Toujours tenir compte de la **capacité maximale** de l'engin de levage et des moyens d'élingage lors du choix de ceux-ci.

Vous trouverez les **dimensions et poids**, (cf. chapitre 3 Caractéristiques techniques, Page 27).

Charger et transporter prudemment **la machine démontée, emballée et arrimée**.

Veiller à ce que la machine soit transportée **sans à-coup, ni choc**.
Veiller à la stabilité de la machine pendant le transport. Étayer les éléments de la machine avant de l'arrimer pour le transport.

Observer les **illustrations sur l'emballage**.

N'élinguer la machine qu'au niveau des **points marqués**.

Toujours caler les charges à transporter de manière à éviter le **renversement et la chute !**

La machine ne peut être transportée / mise en place que sur des fondations suffisamment résistantes.

En cas de transport au moyen de chariots de manutention, garantir l'équilibre.

2.4 Consignes de sécurité pour le fonctionnement

Utiliser la machine uniquement lorsque celle-ci est en parfait état technique, en ayant conscience des risques et en tenant compte de la présente notice d'utilisation.

En cas d'**interruption du travail, arrêter la machine au niveau de l'interrupteur principal** et la sécuriser contre tout démarrage avec un cadenas.

Sécuriser dans tous les cas la machine **contre les utilisations non autorisées** (mettre hors tension) !

La machine peut être mise à l'arrêt en appuyant sur le bouton-poussoir d'**ARRÊT D'URGENCE** lorsqu'une **situation dangereuse pour le personnel opérateur** et pour la machine se présente.

Personne ne peut se tenir sous la machine. Veiller à ce que la zone de danger soit rendue inaccessible sur place. (Monter le dispositif de barrage ou de protection au sol.)

La machine ne doit jamais être utilisée comme marchepied. Utiliser uniquement des marchepieds contrôlés et stables. Maintenir propres tous les marchepieds.

Sur les lieux de chargement, à partir d'une hauteur de chute de 2,0 m, des dispositifs de protection contre la chute doivent être disponibles et empêcher une chute de personnes. (Monter des encagements d'accès sécurisé.)

Abaisser la machine lorsque la vitesse du vent est > 72 km/h et la mettre à l'arrêt. Vents de force 7-8, les branches des arbres rompent, d'autres virevoltent, le passage est clairement compliqué.

Les personnes présentes doivent suivre les indications du conducteur de plateforme. Elles ne peuvent pas se pencher au-dessus des parois de la plateforme ou enjamber le matériel transporté.

2.5 Consignes de sécurité pour la révision et l'élimination des pannes

Le **personnel de service** doit être **informé** avant le début des interventions de révision et spéciales de leur exécution.

Respecter les **délais** obligatoires ou indiqués dans la notice d'entretien pour les **contrôles / inspections** périodiques.

Si nécessaire, la **zone de maintenance** doit être **sécurisée** sur un vaste périmètre !

Avant de commencer les interventions d'entretien, la machine doit :

- être déchargée,
- être mise hors circuit par l'interrupteur principal.

Toutes les **interventions de maintenance et de révision** ne sont permises que lorsque l'**interrupteur principal est désactivé** ou que la **prise secteur est débranchée**. Les interventions manuelles avec une machine en marche peuvent causer des accidents graves et sont donc interdites. Si la **mise en marche de la machine** est indispensable pendant de telles interventions, cela doit alors avoir lieu en respectant les **mesures de sécurité spéciales**.



Vous trouverez d'autres consignes de maintenance, délais de maintenance et révision dans la notice d'entretien.

Si la machine a été complètement mise hors circuit pour cette intervention, elle doit être sécurisée afin d'empêcher toute remise en marche intempestive :

- actionner le bouton d'**arrêt d'urgence**,
- verrouiller l'**interrupteur principal** avec un **cadenas et**
- **apposer un panneau d'avertissement** sur le coffret de commande (interrupteur principal).

Remédier immédiatement aux défauts pouvant nuire à la sécurité.

Pour effectuer les **interventions d'entretien et d'inspection**, un **équipement d'atelier** adapté est absolument indispensable. En cas d'interventions à des hauteurs élevées, porter un harnais de sécurité ! Maintenir toutes les poignées, mains courantes et plateformes propres.

Pour les travaux réalisés sous la plateforme, celle-ci doit être bloquée par des moyens adaptés (par ex. des boulons, des colliers de support du mât, etc.)

La machine et, ici notamment, les raccords et vissages, doivent être **nettoyés** au début de la maintenance/réparation de l'huile, des matières consommables, de la saleté et des produits de nettoyage. Il est interdit d'utiliser des produits de nettoyage agressifs. En cas d'interventions de maintenance et d'inspection, les **jonctions pas**

vissage desserrées doivent toujours être resserrées avec le **couple de serrage** nécessaire !

Il est interdit de modifier, retirer, contourner ou ponter les dispositifs de protection.

S'il s'avère nécessaire de démonter les dispositifs de protection lors de la maintenance et des réparations, il faut absolument les remonter juste après avoir terminé la maintenance et les réparations et les contrôler !

Il est interdit de modifier la machine, d'y rapporter des équipements ou de la transformer. Cette consigne s'applique aussi au montage et au réglage de dispositifs de sécurité, par exemple les fins de course.

Remplacer sans délai les plaques de consigne et d'avertissement et les autocollants de sécurité endommagés ou manquants.

Assurer l'évacuation sûre et écologique des consommables et des pièces de rechange (cf. chapitre 6 Élimination, Page 110).



Les mesures de sécurité citées ci-dessus sont valables pour les activités dans le cadre de l'élimination des pannes.

2.6 Sécurité lors des interventions sur le circuit électrique

En cas de **défaillances du circuit électrique** de la machine, celle-ci doit être **arrêtée** immédiatement au niveau de l'interrupteur principal et bloquée par un cadenas / débranchée au niveau de la prise secteur !

Les interventions sur les équipements électriques de la machine doivent être réalisées uniquement par des **électriciens** conformément aux règles techniques électriques ! Seuls les électriciens ont accès au circuit électrique de la machine et peuvent exécuter les interventions nécessaires. Les **coffrets de commande doivent toujours être verrouillés** dès qu'ils ne sont pas sous surveillance.

Ne jamais travailler sur des pièces sous tension ! Les pièces de l'installation sur lesquelles des interventions d'inspection, d'entretien et de réparation sont effectuées doivent être **mises hors tension**.

Les moyens d'exploitation avec lesquels il a été activé doivent être bloqués contre la remise en marche intempestive et involontaire (retirer les fusibles, bloquer le coupe-batterie etc.). Il convient de contrôler d'abord l'absence de tension sur les composants électriques activés puis ils doivent être mis à la terre et court-circuités et les composants avoisinants actifs doivent être isolés.

S'il s'avère indispensable d'effectuer des **interventions sur les composants sous tension** (seulement en cas de situations exceptionnelles), une personne supplémentaire doit être présente pour actionner le **bouton d'arrêt d'urgence** ou l'interrupteur principal en cas d'urgence. Utiliser uniquement des outils isolés !

En cas de réparations, veiller à ce que les **caractéristiques constructives** ne soient pas **modifiées** dans le sens d'une réduction de la sécurité. (p. ex. la ligne de fuite et la distance d'isolement de même que les écarts ne doivent pas être réduits par les isolations).

Une **mise à la terre** parfaite du système électrique doit être garantie par un **système de conducteurs de protection**.

3 Caractéristiques techniques

3.1 Conditions d'exploitation et environnementales

La machine ne peut être exploitée que lorsque les conditions d'exploitation et environnementales suivantes sont respectées :

- Stockage dans des locaux où l'air est sec afin d'éviter la corrosion.
- À l'abri des vibrations et des secousses.
- À l'abri des substances agressives et corrosives.
- La machine doit être protégée contre les invasions de nuisibles (insectes, rongeurs, etc.).
- La machine doit être nettoyée et la présence de dommages doit être contrôlée avant le transport / stockage.

Plage de température :	minimal	- 20 °C
	maximal	+40 °C
Humidité de l'air (relative) :		80 %HR

Vitesse des vents :

Exploitation / Entretien / Maintenance :	maximal	72 km/h
Montage :	maximal	45 km/h

En cas de conditions météorologiques extrêmes, il peut également être nécessaire de cesser ou d'interdire l'utilisation de la machine alors que les conditions d'exploitation et environnementales sont remplies. Par exemple, en cas de gel important et d'une tempête survenant en même temps. L'exploitant est tenu de prévoir des règlements dans ce sens.

Ne pas utiliser en cas d'orage (foudre) !

Atmosphère sur le lieu d'utilisation lors du transport du matériel

Lors du transport de matériaux, aucune concentration en substances agressives / corrosives et en microparticules (explosives) ne peut survenir. Si ceci ne peut pas être garanti avec certitude, la protection contre la corrosion ou le bon fonctionnement des composants électriques doivent être contrôlés ou remplacés à intervalles réguliers. Les microparticules doivent être éliminées.

Atmosphère sur le lieu d'utilisation lors du transport de personnes

La composition atmosphérique sur le lieu d'utilisation doit convenir pour que des personnes y séjournent. Une réduction de la concentration en oxygène par déplacement ou consommation doit tout particulièrement être évitée. Les limites légales pour les concentrations en polluants, aérosols et poussières sur les lieux de travail ne peuvent pas être dépassées.

3.2 Émissions

Niveau de pression sonore : < 78 LPA

3.3 Couples de serrage

Vissages mécaniques spéciaux avec contrôle du couple de rotation

Éléments du mât entre eux		
Couple de serrage		
300 Nm	220 lbf ft	
Ouverture de clé (SW) 30 mm		
Accouplements		
Couple de serrage		
50 Nm	37 lbf ft	Accouplements 1 ½ »
100 Nm	74 lbf ft	Accouplements 2"

Vissages mécaniques généraux sans contrôle du couple de rotation

Couples de serrage (Toutes les indications renvoient à des vis de la classe de résistance 8.8)					
M8	25 Nm	18 lbf ft	M18	300 Nm	221 lbf ft
M10	49 Nm	36 lbf ft	M20	425 Nm	313 lbf ft
M12	86 Nm	63 lbf ft	M22	575 Nm	524 lbf ft
M14	135 Nm	100 lbf ft	M24	710 Nm	524 lbf ft
M16	210 Nm	159 lbf ft	M30	1445 Nm	1066 lbf ft

Raccords vissés électriques

Couples de serrage					
M4	1,2 Nm	0.88 lbf ft	M12	15,5 Nm	11 lbf ft
M5	2 Nm	1.47 lbf ft	M16	30 Nm	22 lbf ft
M6	3 Nm	2.21 lbf ft	M20	52 Nm	38 lbf ft
M8	6 Nm	4.42 lbf ft	M24	80 Nm	59 lbf ft
M10	10 Nm	7.37 lbf ft	M30	150 Nm	110 lbf ft

3.4 Valeurs de raccordement électrique

Un distributeur de courant de chantier (selon IEC 60439-4:2005) avec une protection du point d'alimentation de

- min. 3 x 32 A à action retardée et
- Dispositifs de protection contre les courants de court-circuit (RCD)

doit être présent.

Unité de base

Tension de service	400 V / 50 Hz // 3 x 32 A / 3 Ph
Protection	IP 54 (NEMA 3)

Entraînement 400 V / 50 Hz

Puissance	2 x 3,0 / 6,1 kW (6,0 / 12,2 KW)
Consommation de courant	2 x 7,5 / 13,8 A (15,0 / 27,6 A)
Courant de démarrage	env. 60 / 95 A
Durée d'activation	S3 (60%)
Frein du moteur	170 V DC, 0,3 A
Fiche de travail (dans la cabine)	230 V / 50 Hz, 16 A

3.5 Vitesses

Vitesse de levage

Monte-charges de chantier
(commande extérieure) 24 m/min.

Plateforme de transport
(commande de plateforme) 12 m/min.

Montage
(commande de montage) 12 m/min.

dans la zone de sécurité
inférieure
(0 - 2,0 m) 12 m/min.

Dispositif de retenue FV38-35

Vitesse de déclenchement max. 33 m/min.

3.6 Hauteurs

Hauteur de la zone inférieure de
sécurité env. 2 m

Hauteur d'accès (hauteur des
seuils)

avec réceptacle de câble 0,50 m

avec chariot de câble 0,97 m

Hauteur de montage (H) : max. 130 m

Hauteur de montage : max. 1000 m (3289')
(Mètres au-dessus du niveau de la
mer)

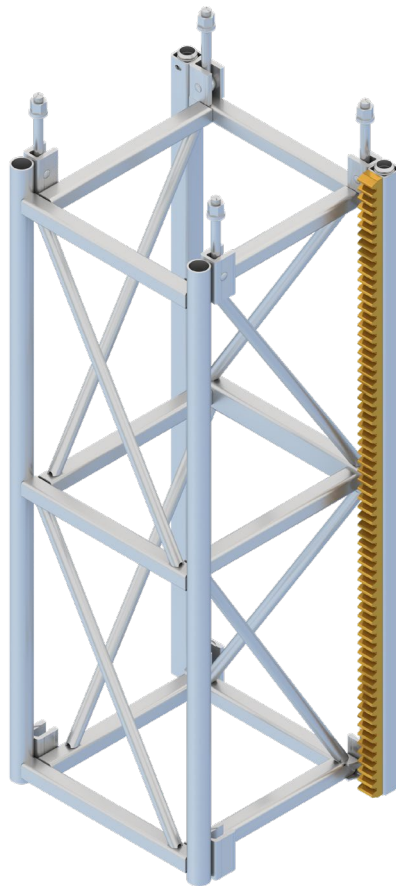
3.7 Mât

Seuls des segments du mât d'origine GEDA peuvent être utilisés !

Couple de serrage	300 Nm
Ouverture de clé [SW]	30 mm
Dilatation thermique du mât	0,012 mm/m [pro 1°C]

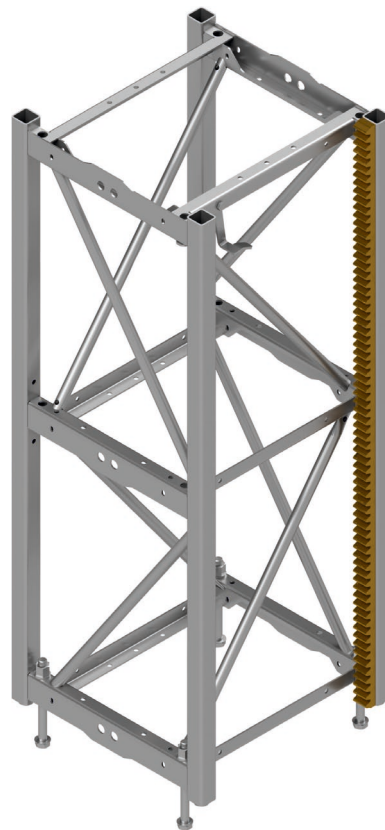


La condition pour ce couple de serrage est l'utilisation d'écrous galvanisés sur bride de fixation galvanisée sans lubrification !



III. 1 – MÂT VARIO

(N° d'art. 56800)



III. 2 – MÂT S-VARIO

(N° d'art. 1067872)



Un mât adaptateur doit être monté directement sur le mât de base comme jonction entre les systèmes de mât pour le montage avec un MÂT S-VARIO !

MÂT S-VARIO

Vis d'assemblage du mât	4 vis M20 x 220 - 8.8 8 rondelles 21 s3 D37 4 écrous M20 - 10
Dimensions	600 mm x 600 mm x 1583 mm
Poids	80 kg

MÂT VARIO

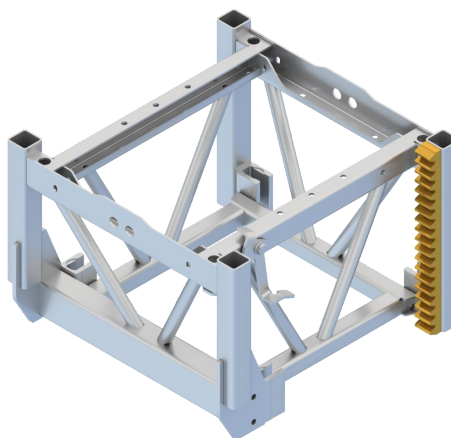
Fixation du mât :	4 x pitons M20 x 180
Dimensions :	600 mm x 540 mm x 1495 mm
Poids :	86 kg



La condition pour ce couple de serrage est l'utilisation d'écrous galvanisés sur bride de fixation galvanisée sans lubrification !

3.7.1**Mât adaptateur**

Poids : 37 kg



III. 3 – Mât adaptateur du MÂT VARIO sur le MÂT S-VARIO

3.8 Charge admissible, dimensions et poids

Réceptacle de câbles avec câble d'enrouleur

	Poids
hauteur de transport de 30 m	80 kg
hauteur de transport de 50 m	95 kg
hauteur de transport de 75 m	114 kg
hauteur de transport de 100 m	133 kg
hauteur de transport de 130 m	143 kg

piédestal de montage

Charge admissible	120 kg
Poids	env. 40 kg

Traverse de levage

Charge admissible	4100 kg
Poids	env. 74 kg

Aide au montage du mât

Charge admissible	100 kg
Poids	env. 20 kg

Broche centrale

Charge admissible	8500 kg
Poids	env. 6,8 kg



Le poids propre augmente lors du montage des équipements complémentaires (tels que, p.ex., le toit, la protection anti-écrasement, le piédestal de montage, etc.). Cela réduit la limite de charge de la plateforme en conséquence.

3.8.1 Plateforme A



III. 4 – Plateforme A


Charge admissible


Monte-charges de chantier


max. 1500 kg


Plateforme de transport


max. 1500 kg / 7 personnes


1400 kg + 1 


1300 kg + 2 

1200 kg + 3 

1100 kg + 4 

1000 kg + 5 

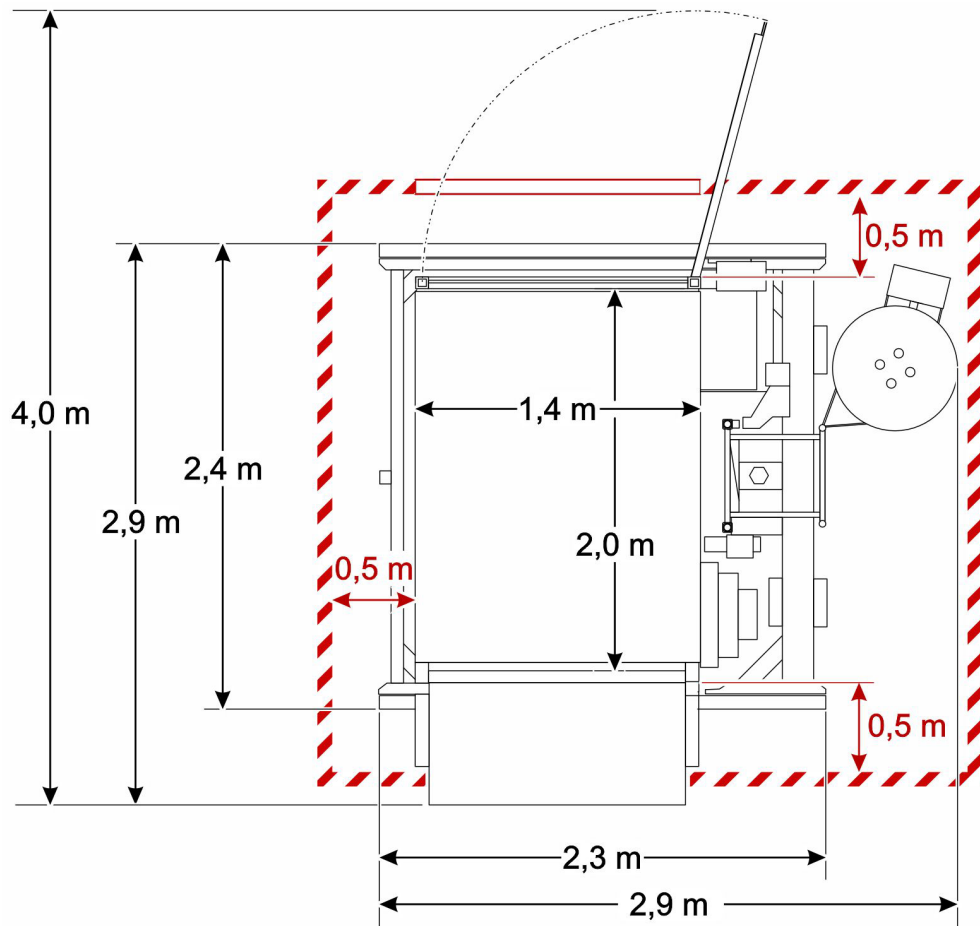
900 kg + 6 

800 kg + 7 

Montage

600 kg

Dimensions / espace requis



III. 5 – Espace requis plateforme A

Hauteur 2,32 m (2,75 m avec toit)

Nombre d'accès 1 x charger
1 x décharger

Poids

Unité de base avec plateforme 1200 kg

Toit 70 kg

Protection anti-écrasement 17 kg

3.8.2 Plateforme B



III. 6 – Plateforme B

Charge admissible


Monte-charges de chantier


max. 1200 kg


Plateforme de transport


max. 1200 kg / 7 personnes


1100 kg + 1 


1000 kg + 2 

900 kg + 3 

800 kg + 4 

700 kg + 5 

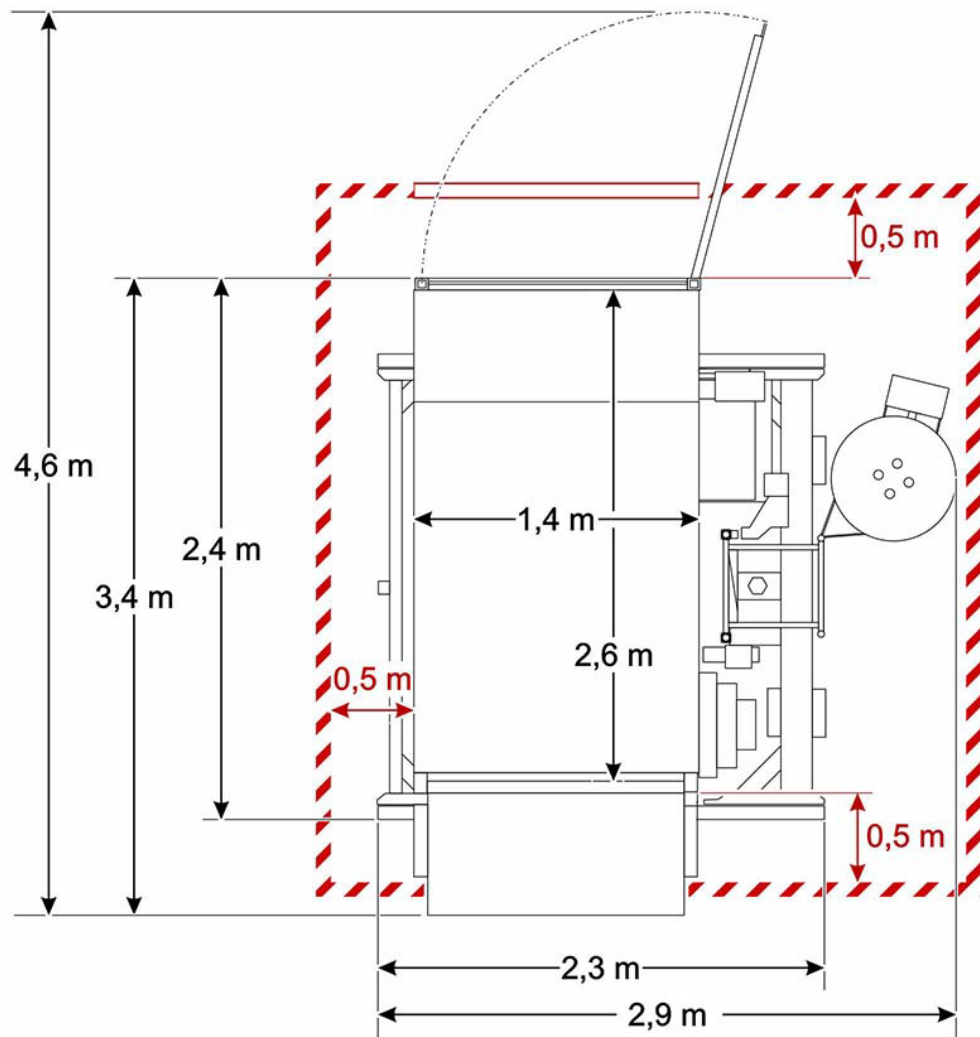
600 kg + 6 

500 kg + 7 

Montage

600 kg

Dimensions / espace requis



III. 7 – Espace requis plateforme B

Hauteur 2,32 m (2,75 m avec toit)

Nombre d'accès 1 x charger
1 x décharger

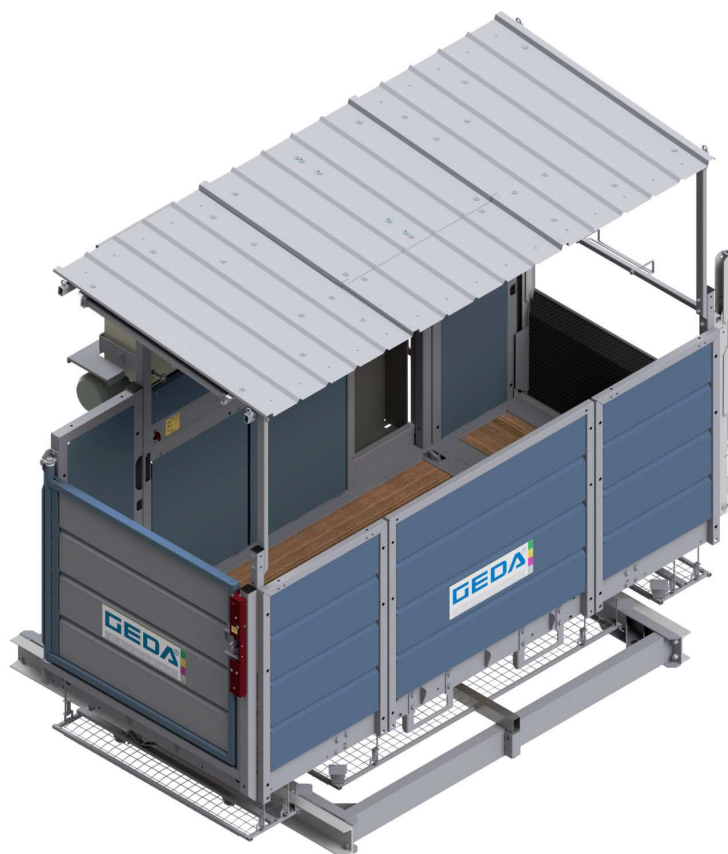
Poids

Unité de base avec plateforme 1250 kg

Toit 81 kg

Protection anti-écrasement 24,2 kg

3.8.3 Plateforme C



III. 8 – Plateforme C


Charge admissible


Monte-charges de chantier


max. 1000 kg


Plateforme de transport


max. 1000 kg / 7 personnes


900 kg + 1 


800 kg + 2 

700 kg + 3 

600 kg + 4 

500 kg + 5 

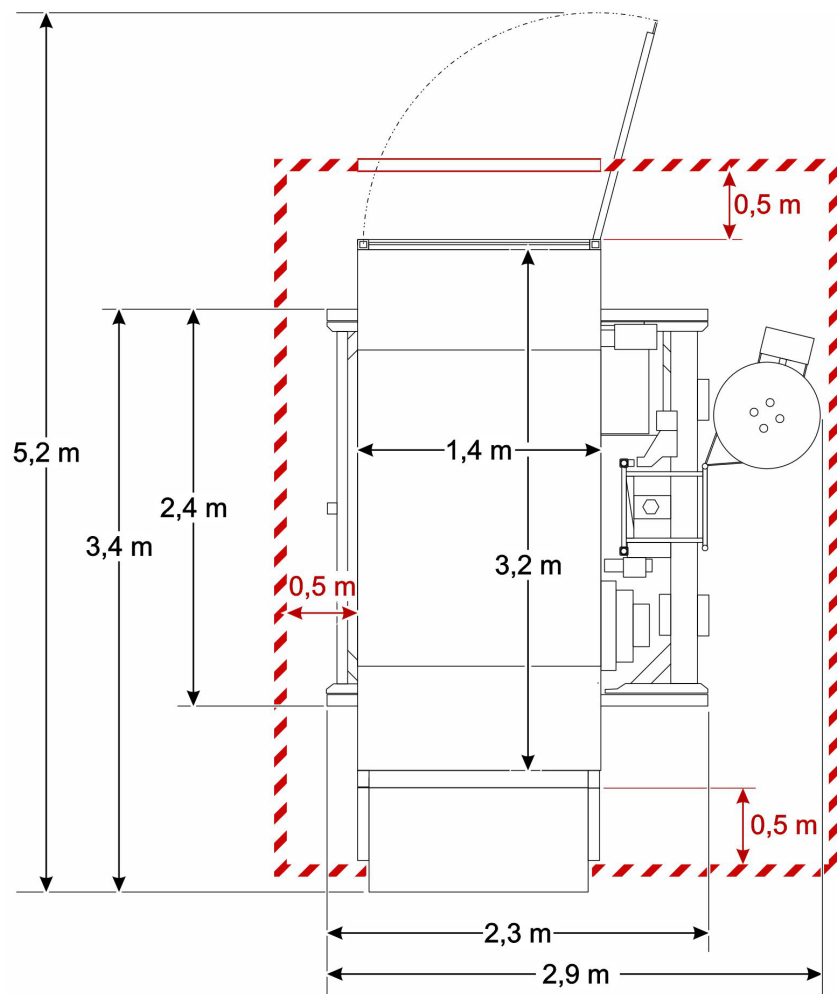
400 kg + 6 

300 kg + 7 

Montage

600 kg

Dimensions / espace requis



III. 9 – Espace requis plateforme C

Hauteur	2,32 m (2,75 m avec toit)
Nombre d'accès	1 x charger 1 x décharger

Poids

Unité de base avec plateforme	1330 kg
Toit	95 kg
Protection anti-écrasement	31,4 kg
Piédestal de montage supplémentaire	40 kg

3.8.4 Plateforme C « 1500 kg »



III. 10 – Plateforme C 1500 kg


Charge admissible


Monte-charges de chantier


max. 1500 kg


Plateforme de transport


max. 1500 kg / 7 personnes


1400 kg + 1 


1300 kg + 2 

1200 kg + 3 

1100 kg + 4 

1000 kg + 5 

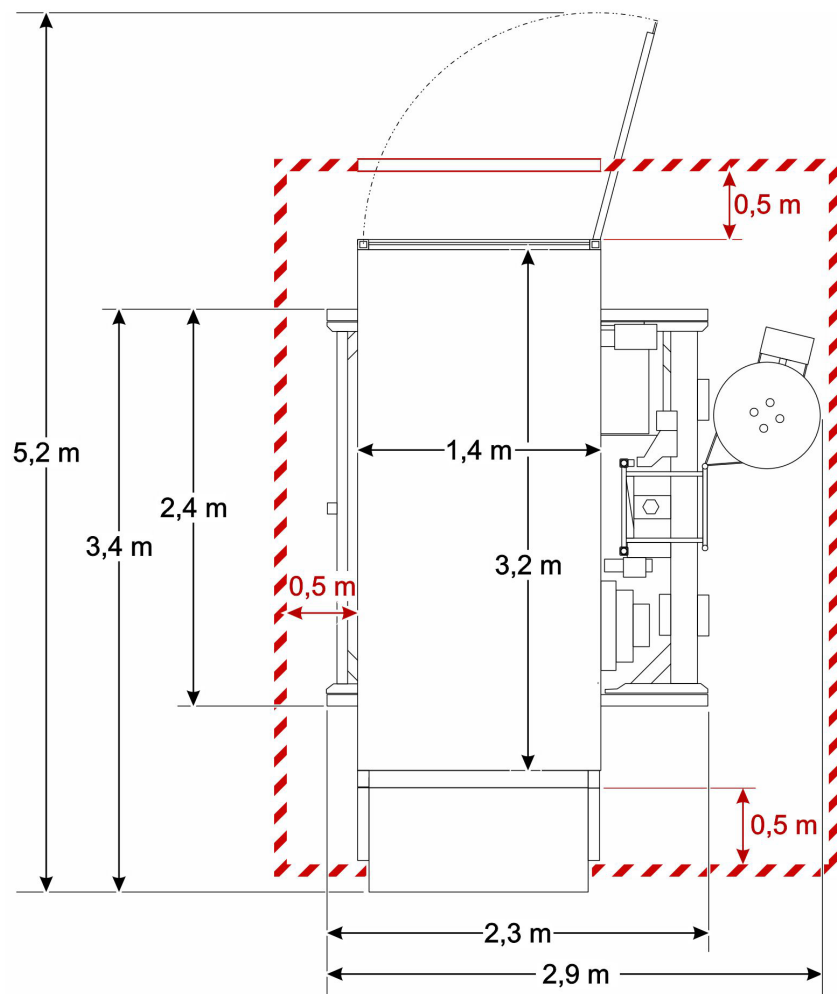
900 kg + 6 

800 kg + 7 

Montage

600 kg

Dimensions / espace requis



III. 11 – Espace requis plateforme C 1500 kg

Hauteur	2,32 m (2,75 m avec toit)
Nombre d'accès	1 x charger 1 x décharger

Poids

Unité de base avec plateforme	1255 kg
Toit	95 kg
Protection anti-écrasement	31,4 kg
Piédestal de montage supplémentaire	40 kg

Plateforme "C 1500 kg" avec porte à deux battants



III. 12 – Plateforme C avec battant d'accès







Charge admissible

Monte-charges de chantier

max. 1500 kg

Plateforme de transport

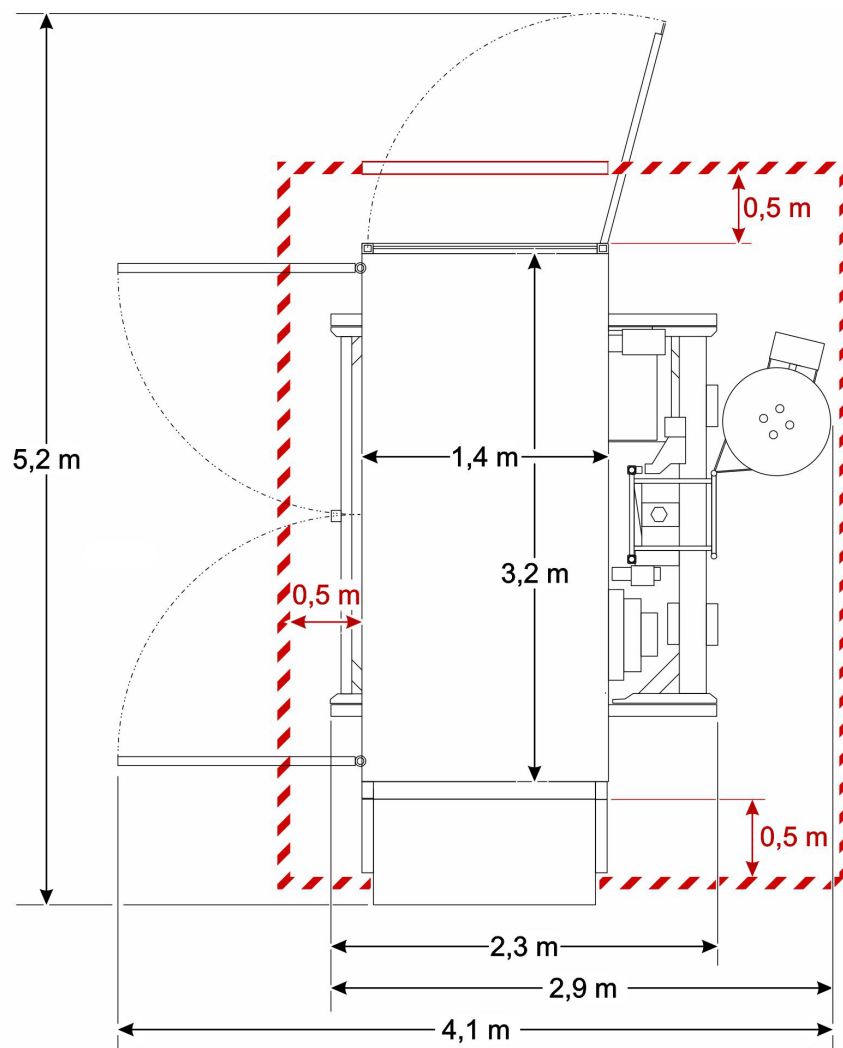
max. 1500 kg / 7 personnes

1400 kg + 1 1300 kg + 2 1200 kg + 3 1100 kg + 4 1000 kg + 5 900 kg + 6 800 kg + 7 

Montage

600 kg

Dimensions / espace requis



III. 13 – Espace requis plateforme C avec portes à deux battants

Hauteur	2,32 m (2,75 m avec toit)
Nombre d'accès	2 x charger 1 x décharge

Poids

Unité de base avec plateforme	1303 kg
Toit	95 kg
Protection anti-écrasement	31,4 kg
Piédestal de montage supplémentaire	40 kg

4 Fonctionnement

Seul le personnel qualifié désigné par le chef d'entreprise est autorisé à utiliser le monte-charges pour 1200 Z/ZP 2. Cet ouvrier qualifié doit connaître la notice d'utilisation, avoir une expérience suffisante et connaître les risques induits par la manipulation de l'appareil de levage. (cf. chapitre 1.8 Utilisation conforme, Page 17)

4.1 Sécurité pendant le service

- Informations en matière de sécurité (cf. chapitre 2 Informations générales en matière de sécurité, Page 20) doit également être observé.
- Charger la plateforme si possible au milieu, respecter la charge admissible de la machine.
 - La plateforme doit toujours être chargée de manière à ce que les accès de chargement et de déchargement restent libres.
 - Placer la charge sur la plateforme de manière à ce qu'elle soit stable ; les matériaux ayant tendance à glisser ou ayant une hauteur supérieure à la plateforme et risquant de tomber doivent être sécurisés (toujours avoir à l'esprit que le vent peut se lever subitement).
 - Il est interdit de transporter les pièces encombrantes faisant saillie latéralement hors de la plateforme.
- Il est interdit de se tenir ou de travailler sous la plateforme !
- Ne jamais placer des objets sous la plateforme.
 - Charger le matériel à une distance de sécurité minimale de 50 cm (20") par rapport aux pièces mobiles de la machine.
- Les encagements d'accès sécurisé ne doivent être ouverts qu'une fois que la rampe de déchargement s'est complètement dépliée.
- L'opérateur est tenu de couvrir la charge si la plateforme chargée s'arrête pendant le fonctionnement, suite à un défaut. - Ne jamais laisser une plateforme chargée sans surveillance !
- Le fonctionnement de la plateforme de transport doit être interrompu en cas de :
 - températures inférieures à -20°C ou supérieures à +40 °C,
 - Dommages ou autres anomalies,
 - Contrôles répétitifs / Contrôles intermédiaires non effectués (cf. notice d'entretien).

DANGER



Danger de mort

- Ne pas utiliser en cas d'incendie !


4.1.1 Consignes de sécurité particulières pour l'utilisation comme monte-charges

- La commande du monte-charges est placée à l'extérieur du périmètre de danger.
- Le personnel de service doit toujours garder la plateforme à l'œil.
- Interdiction de transporter des personnes !
- Passer en mode « Plateforme de transport » pour procéder aux travaux de montage et d'entretien.

4.1.2 Consignes de sécurité particulières pour l'utilisation comme plateforme de transport

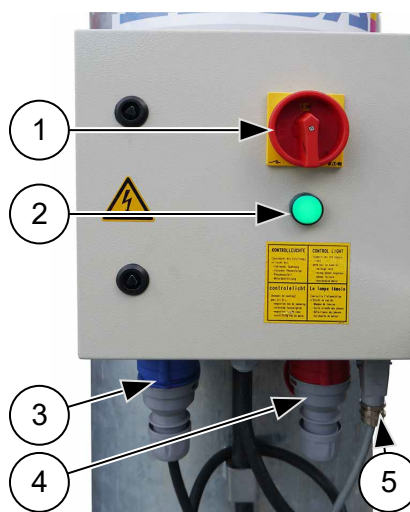
- La plateforme de transport est exclusivement maniée à partir de la commande de plateforme.
- Faire preuve de prudence, en particulier près du sol.
- Seul un maximum de 7 personnes (conducteur de la plateforme compris) peut monter sur le monte-charges. Toutefois, il faudra également prendre en compte la part de matériels transportés.
- Suivre les consignes du conducteur de plateforme.
- Ne pas mettre la main ou se pencher au-delà des parois de la plateforme.
- Ne pas enjamber le matériel transporté.

Remarques pour le fonctionnement conformément à la norme EN16719

⚠ AVERTISSEMENT	
	<p>Risque de blessures</p> <p>Blessures dues à la chute de pièces ou à une mauvaise sécurisation de la zone de danger.</p> <ul style="list-style-type: none">➤ Transport de personne uniquement avec<ul style="list-style-type: none">- un toit monté- le dispositif de barrage et la protection anti-écrasement ou- le dispositif de protection au sol de 1,10 m avec barrière ou- le dispositif de protection au sol de 2,00 m avec porte coulissante- l'encagement d'accès sécurisé fermé

4.2 Mise en service

- 1 Interrupteur principal
- 2 Voyant de contrôle « Opérationnel »
- 3 Prise femelle [bleue] pour la commande au sol ou commande manuelle
- 4 Prise [rouge] pour modules électriques des encagements d'accès sécurisé (ou fiche isolante pendant le montage)



III. 14 – Coffret de commande de la station au sol

Uniquement avec la protection au sol de 2,00 m avec porte coulissante

- 5 Dispositif enfichable [gris] pour dispositif de protection au sol de 2 m avec porte coulissante (ou fiche isolante sans ce dispositif de protection au sol)

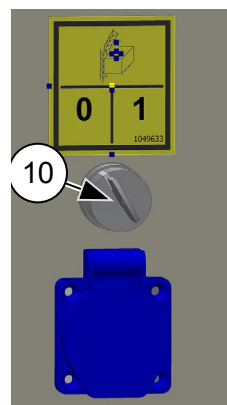


La commande raccordée pour le dispositif de protection au sol de 2,00 m éteint automatiquement les fonctions de sécurité (arrêt et signal sonore) pour la zone de sécurité inférieure.

- Tourner l'interrupteur principal sur la position « I » [ON].
 - ✓ Le voyant de contrôle vert (2) s'allume pour confirmation.

Coffret de commande du chariot

- Mettre l'interrupteur à clé (10) sur 0 et retirer la clé.



III. 15 – Sélecteur Mode de fonctionnement Fonctionnement



Afin d'éviter toute mauvaise utilisation pendant le fonctionnement, la clé doit être retirée.

4.2.1 Contrôle de sécurité avant le début des interventions

Exécuter un essai de fonctionnement avec la plateforme **vide** et vérifier si le passage intégral de la plateforme est libre.

La plateforme doit s'arrêter immédiatement lorsque

- un bouton d'**arrêt d'urgence** a été activé,
- l'interrupteur de fin de course du **mouvement ascendant** est actionné,
- l'interrupteur de fin de course du mouvement **descendant** est actionné,
- l'interrupteur de fin de course du mouvement d'**ARRÊT D'URGENCE** est actionné,
- si le chariot a atteint l'extrémité du mât.
- le bouton d'**ARRÊT** du module électrique de l'encagement d'accès sécurisé (si disponible) a été enfoncé.

La plateforme ne peut pas démarrer si :

- elle est surchargée (voyant de contrôle rouge allumé),
- la barrière à rampe de déchargement est ouverte,
- La porte de chargement / rampe est ouverte,
- la protection de montage est baissée,
- le dispositif de freinage a déclenché,
- l'encagement d'accès sécurisé est ouvert (uniquement en cas d'utilisation du module électrique).
- le piédestal de montage est ouvert,

Test de fonctionnement du signal sonore

- La plateforme doit s'arrêter au niveau de la zone de sécurité inférieure lorsqu'elle vient du haut. Un signal sonore doit alors retentir pendant env. 3 secondes. (La commande est bloquée pendant ce temps.) De même, à chaque démarrage dans cette zone de sécurité (**montée et descente**), le signal d'avertissement doit retentir.

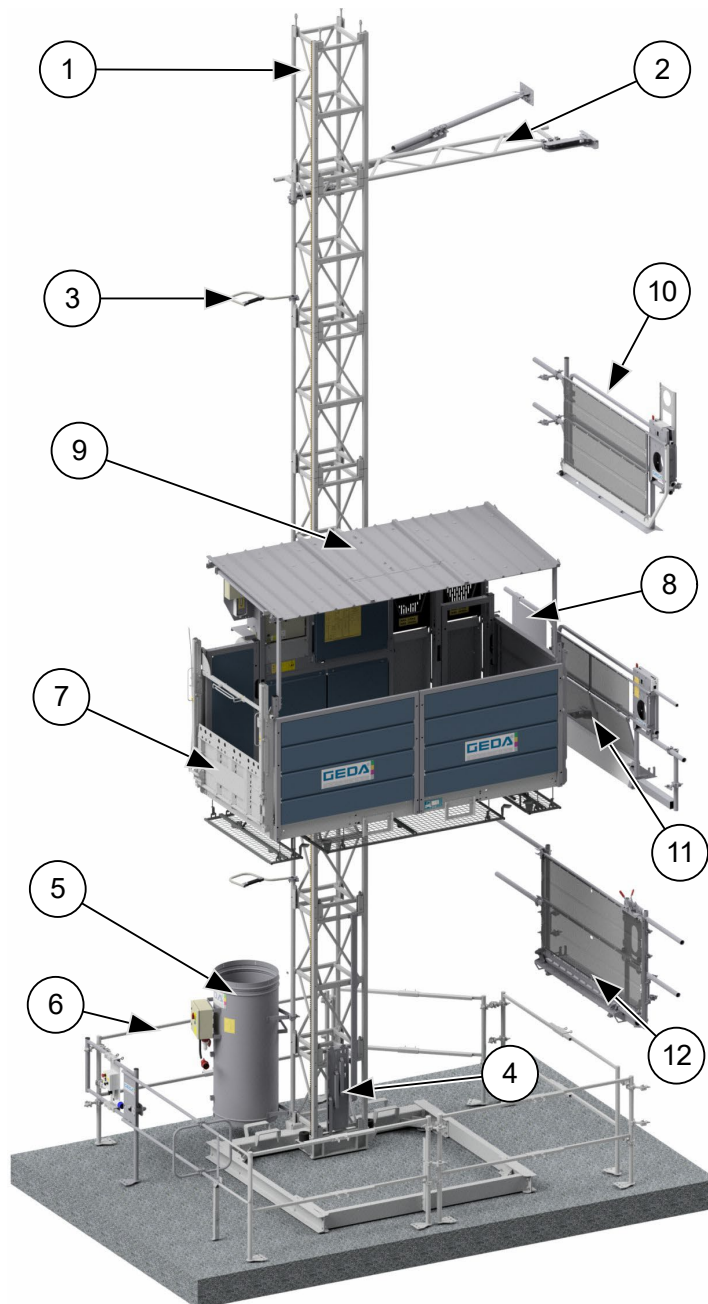
En cas d'utilisation comme monte-charges, la plateforme ne peut pas continuer de se déplacer automatiquement lorsque

- le sélecteur de la commande au sol est placé sur « I ».
- la plateforme se trouve à proximité du sol, indépendamment de la position du sélecteur.



A proximité du sol (dans la zone de sécurité inférieure), la plateforme utilisée comme monte-charges ne peut pas pouvoir être utilisée au départ de l'encagement d'accès sécurisé.

4.3 Utilisation / Fonctionnement




III. 16 – Aperçu de la machine

- | | | | |
|---|---------------------------------|----|--|
| 1 | Élément du mât | 7 | Accès de la plateforme à la station au sol (rampe/porte) |
| 2 | Ancrage du mât. | 8 | Accès de la plateforme au bâtiment (barrière avec rampe de chargement) |
| 3 | Guide du câble | 9 | Toit |
| 4 | Mât de base avec socle | 10 | Encagement d'accès sécurisé « Standard » |
| 5 | Réceptacle pour câble | 11 | Encagement d'accès sécurisé « Comfort » |
| 6 | Dispositif de protection au sol | 12 | Encagement d'accès sécurisé « Premium » |

4.3.1 Dispositif de sécurité du point d'arrêt le plus bas (station au sol)

L'accès au point d'arrêt le plus bas doit être interdit à toute personne non autorisée et marqué en conséquence.


⚠ DANGER	
	<p>Danger de mort lorsque la plateforme descend</p> <ul style="list-style-type: none"> ➤ Ne jamais se tenir dans le dispositif de barrage/de protection au sol pendant le fonctionnement. ➤ Éteindre l'interrupteur principal lors des travaux à l'intérieur du dispositif de protection au sol et empêcher tout redémarrage. Si nécessaire, bloquer la plateforme ou activer le dispositif de dépôt pour les machines permanentes.

Fonctionnement de la plateforme de transport conformément à la norme EN16719

- Avec une protection anti-écrasement montée sous la plateforme, un dispositif de barrage suffit pour protéger la station au sol.
- Sans barrière de protection anti-écrasement, un dispositif de protection au sol de 1,10 m doit être monté avec une barrière surveillée par un commutateur de fin de course ou un dispositif de protection au sol de 2,00 m avec porte coulissante.



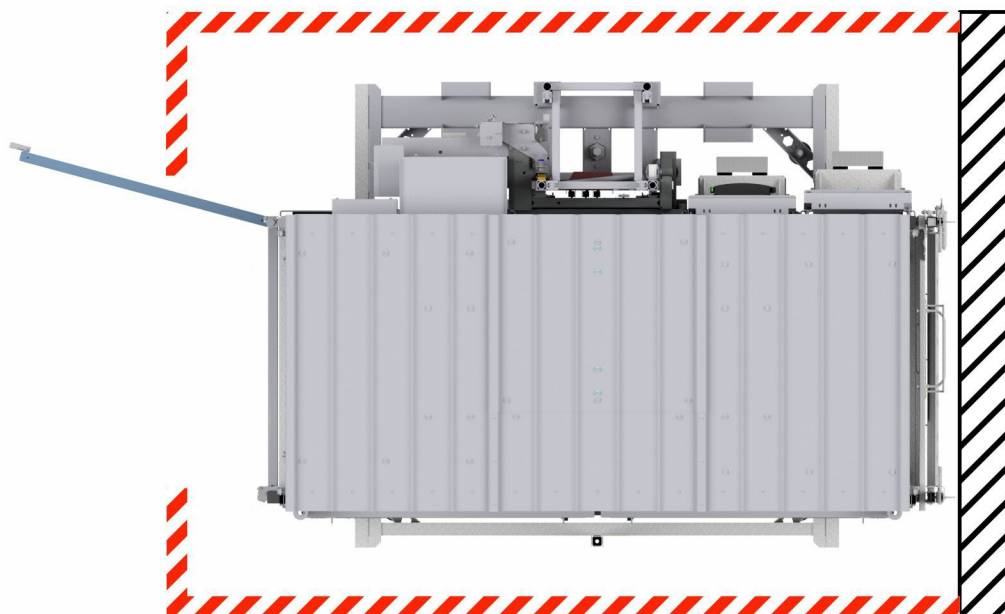
La plateforme de transport ne peut pas être utilisée sans dispositif de barrage ou de protection au sol.

⚠ AVERTISSEMENT	
	<p>Risque de blessures</p> <ul style="list-style-type: none"> ➤ L'écart entre le dispositif de barrage/dispositif de protection au sol et les pièces en mouvement du monte-charges doit être d'au moins 0,5 m et de maximum 2,0 m.

4.3.1.1 Dispositif de barrage



Le dispositif de barrage ne peut être utilisé qu'en combinaison avec la protection anti-écrasement montée !



III. 17 – Dispositif de barrage

Hauteur = env. 1,10 m

Écart par rapport aux pièces mobiles du monte-charges = min. 0,5 m / max. 2,0 m

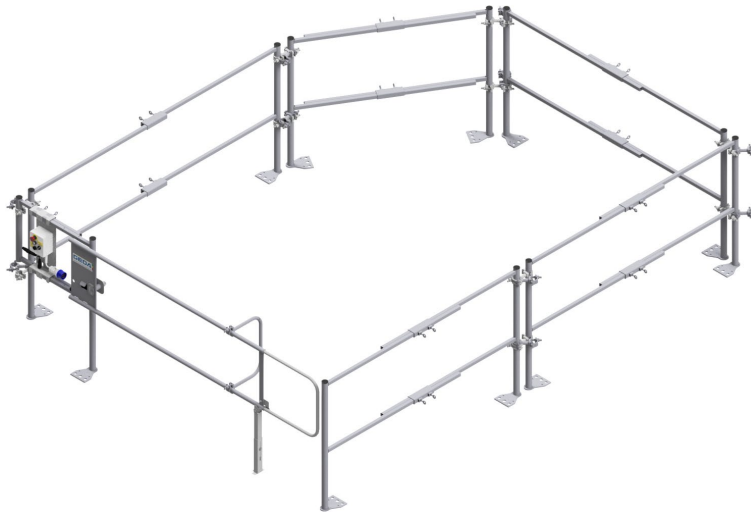
AVERTISSEMENT



Risque de blessure en cas de manque de visibilité

- L'utilisateur doit toujours contrôler si le trajet jusqu'à la station au sol est libre !

4.3.1.2 Protection au sol de 1,10 m avec barrière (option)



Ill. 18 – Protection au sol de 1,10 m avec barrière

Hauteur = 1,10 m

Écart par rapport aux pièces mobiles du monte-charges = min. 0,5 m / max. 2,0 m

Ouverture

- Faire pivoter la barrière vers le haut.

Fermeture

- Abaisser la barrière jusqu'à ce que celle-ci repose sur la colonne du dispositif de protection.



La plateforme ne peut être déplacée que lorsque la barrière du dispositif de protection au sol est fermée.

La barrière peut, au choix, être installée avec ouverture vers la gauche ou vers la droite.

Le montage détaillé du dispositif de protection au sol de 1,10 m avec barrière est décrit dans des notices de montage séparées.

⚠ AVERTISSEMENT



Risque de blessure en cas de manque de visibilité

- L'utilisateur doit toujours contrôler si le trajet jusqu'à la station au sol est libre !

4.3.1.3 Porte coulissante du dispositif de protection au sol de 2,00 m (option)

Un dispositif de protection au sol de 2,00 m avec porte coulissante peut être installé de manière alternative au dispositif de protection au sol de 1,10 m avec barrière.

La porte coulissante du dispositif de protection au sol est installé sur le côté d'accès et doit être élargie sur site autour de l'unité de base, p.ex. au moyen d'une clôture.



La porte coulissante du dispositif de protection au sol ne peut être ouvert que lorsque la plateforme se trouve sur la station au sol.



Ill. 19 – Porte coulissante du dispositif de protection au sol fermée

Après le montage de ce dispositif de protection au sol de 2 m de haut, la plateforme peut être déplacée directement jusqu'à la station au sol, sans interrupteur de fin de course d'attente (au niveau de la zone de sécurité inférieure).



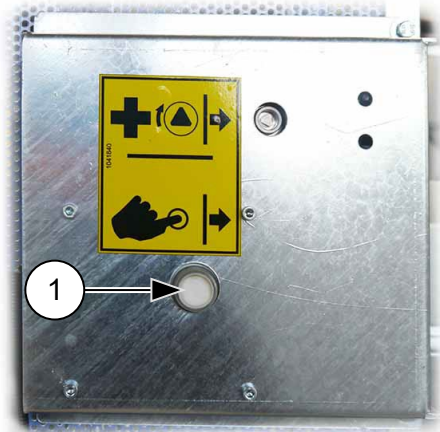
La plateforme ne peut être déplacée que lorsque la porte coulissante est fermée.

La porte coulissante du dispositif de protection au sol peut, au choix, être installée avec ouverture vers la gauche ou vers la droite.

Vous trouverez des instructions détaillées pour le montage dans la notice de montage de la porte coulissante (ML018).

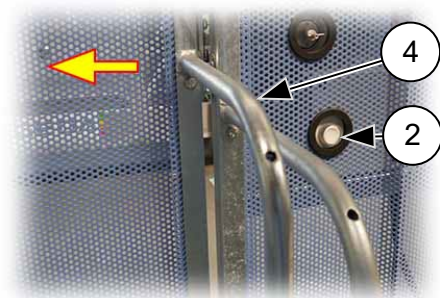
Ouverture

- Enfoncer le bouton (1 / 2) et le maintenir enfoncé jusqu'à ce que la porte ait quitté la serrure.



III. 20 – Déverrouiller la serrure de la porte coulissante

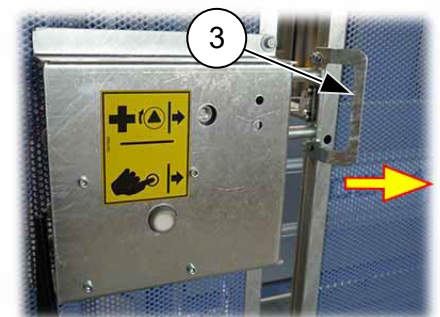
- Ouvrir la porte coulissante en la poussant au niveau de la poignée (3) ou de l'étrier de protection (4).



III. 21 – Ouvrir la porte coulissante

Fermeture

- Fermer la porte coulissante en la poussant au niveau de la poignée (3) ou de l'étrier de protection (4) jusqu'à ce qu'elle s'enclenche dans la serrure.



III. 22 – Fermeture de la porte coulissante

La rampe de chargement de la plateforme ne peut être ouverte que lorsque la porte coulissante est ouverte.



III. 23 – Porte coulissante du dispositif de protection au sol ouverte



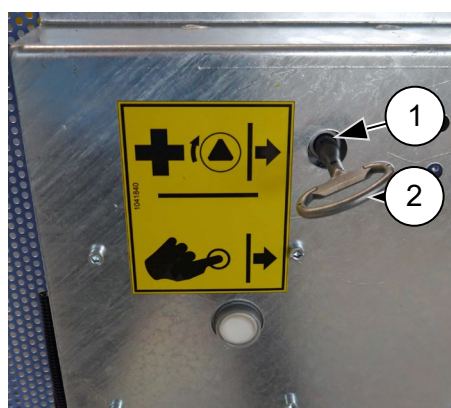
Fonctionnement avec porte coulissante et dispositif de protection au sol haut

- Descendre sans s'arrêter au niveau de la zone de sécurité inférieure.
- Commande depuis l'étage en direction de la station au sol.

Déverrouillage d'urgence

Serrure extérieure

- Insérer la clé triangulaire (2) sur le boulon triangulaire (1) de la serrure et tourner dans le sens des aiguilles d'une montre jusqu'à ce qu'il soit possible d'ouvrir la porte coulissante.



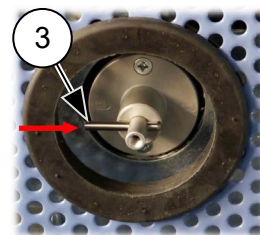
III. 24 – Porte coulissante du déverrouillage d'urgence de l'extérieur



La clé triangulaire doit être remise en place en la tournant dans le sens contraire aux aiguilles d'une montre après le déverrouillage d'urgence !

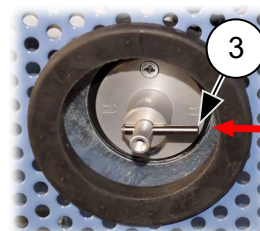
Serrure intérieure

- Tourner le levier d'actionnement (3) dans le sens contraire pour déverrouiller la serrure.



III. 25 – Serrure déverrouillée

- Le levier d'actionnement (3) doit être remis en place après le déverrouillage d'urgence !



III. 26 – Serrure verrouillée

4.3.2 Accès à la plateforme au départ de la station au sol



Cet accès à la plateforme peut uniquement être ouvert lorsque la plateforme se trouve au sol, arrêtée par l'interrupteur de fin de course du mouvement descendant.



III. 27 – Accès à la plateforme au départ de la station au sol

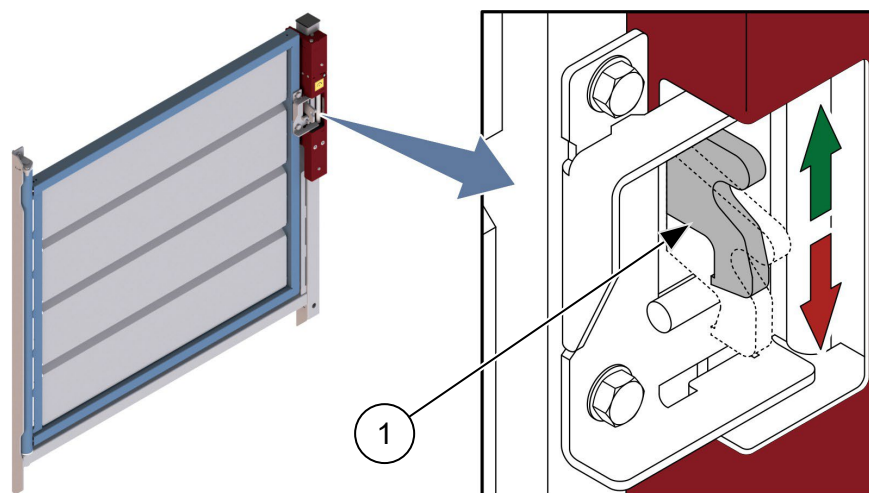
4.3.2.1 Porte de chargement / Rampe

Ouvrir / Fermer de l'extérieur

- Pousser / Tirer la porte de chargement vers l'intérieur d'une main.
- Soulever / Abaisser le crochet de verrouillage (1).
- Ouvrir la porte de chargement et l'abaisser délicatement.

OU

- Fermer la porte de chargement / rampe et la pousser vers l'intérieur jusqu'à ce que le crochet de verrouillage s'enclenche.



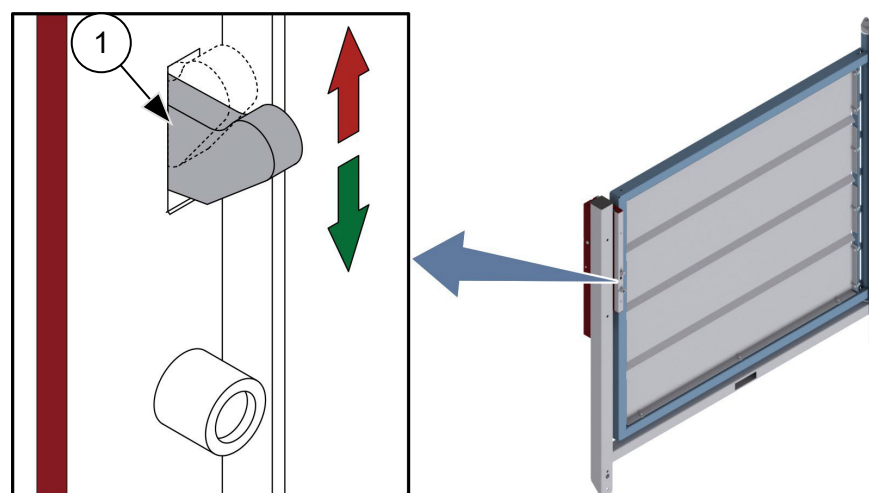
III. 28 – Ouvrir / Fermer de l'extérieur

Ouvrir / Fermer de l'intérieur

- Tirer la porte de chargement vers l'intérieur d'une main.
- Soulever / Abaisser le crochet de verrouillage (1).
- Ouvrir la porte de chargement et l'abaisser délicatement.

OU

- Fermer la porte de chargement / rampe et la pousser vers l'intérieur jusqu'à ce que le crochet de verrouillage s'enclenche.



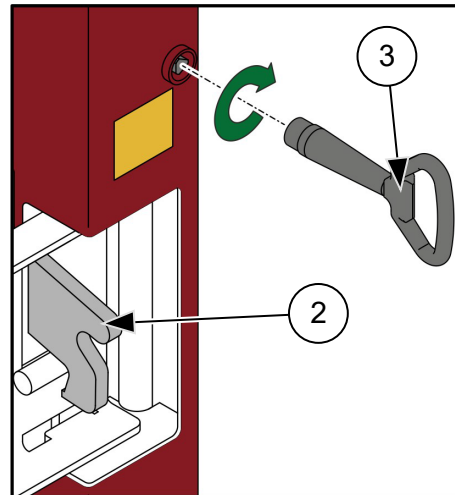
III. 29 – Ouvrir / Fermer de l'intérieur

Déverrouillage d'urgence

En cas de panne de courant, l'accès de la plateforme à la station au sol peut être déverrouillé manuellement.

Ouvrir la rampe/porte

- Enfoncer la clé triangulaire mâle (3) dans la serrure et tourner vers la droite.
- Soulever / abaisser le crochet de verrouillage (2) et ouvrir prudemment la rampe (1) / porte de chargement (4).
- Retirer la clé triangulaire (3).



III. 30 – Déverrouillage d'urgence de la rampe /
Porte de chargement

4.3.2.2 Accès à la plateforme par l'avant

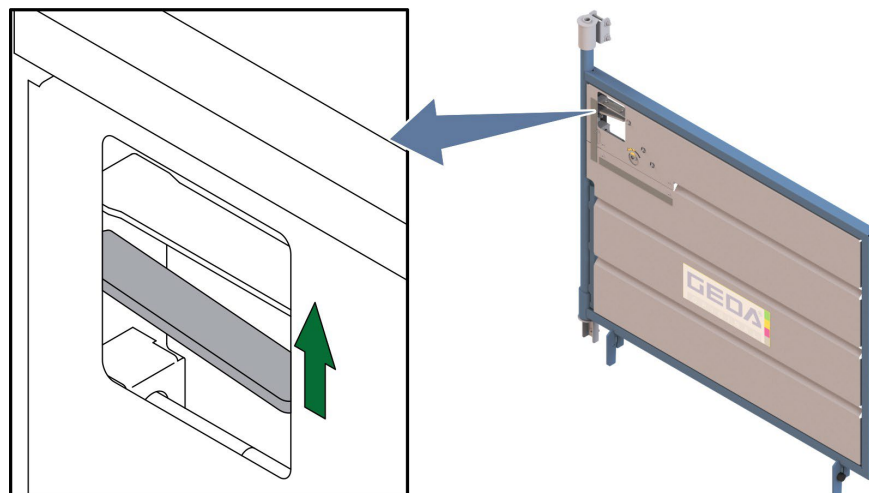
Une porte de chargement ou une rampe peut également être installée sur la face avant de la plateforme.

L'ouverture et la fermeture, (cf. chapitre 4.3.2.1 Porte de chargement / Rampe, Page 56) !

Plateforme "C 1500 kg" avec porte à deux battants



III. 31 – Accès à la plateforme par l'avant



III. 32 – Ouverture / Fermeture de la porte battante

Ouverture

- Relever le levier de déverrouillage (1) et ouvrir la porte.

Fermeture

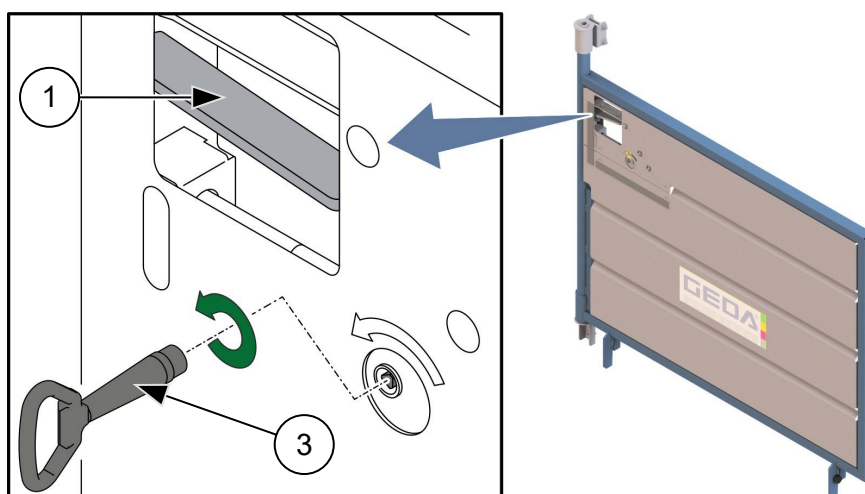
- Fermer la porte et pousser vers le bas jusqu'à ce que le verrouillage (2) s'enclenche.

Déverrouillage d'urgence

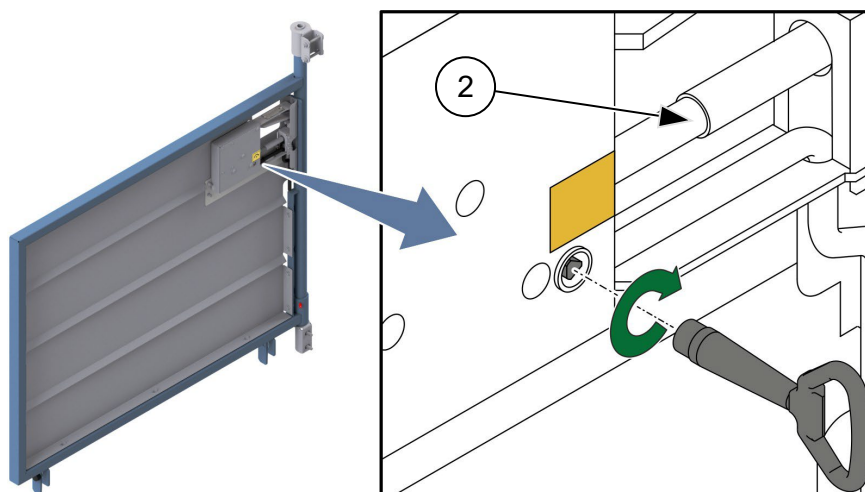
En cas de panne de courant, l'accès de la plateforme à la station au sol peut être déverrouillé manuellement.

Ouvrir la rampe/porte

- Enfoncer la clé triangulaire mâle (3) dans la serrure.
- Tourner la clé et actionner simultanément le levier de verrouillage de la porte (1).
- Retirer la clé triangulaire (3).



III. 33 – Déverrouillage d'urgence de la rampe / Porte de chargement à l'extérieur



III. 34 – Déverrouillage d'urgence de la rampe / Porte de chargement à l'intérieur

2 Boulon de verrouillage

- Relâcher la clé triangulaire et la retirer.
 - ✓ L'accès à la plateforme se laisse ouvrir.

4.3.3 Accès à la plateforme aux étages

L'accès à l'étage / échafaudage doit être protégé par une barrière. En ouvrant la barrière, la rampe de chargement se plie automatiquement vers le bas.

La rampe de chargement ouverte déverrouille l'encadrement d'accès sécurisé.



III. 35 – Accès à la plateforme aux étages

4.3.3.1 Barrière avec verrouillage mécanique

La barrière ne peut être ouverte que lorsque la plateforme se trouve à un étage, devant un encadrement d'accès sécurisé.

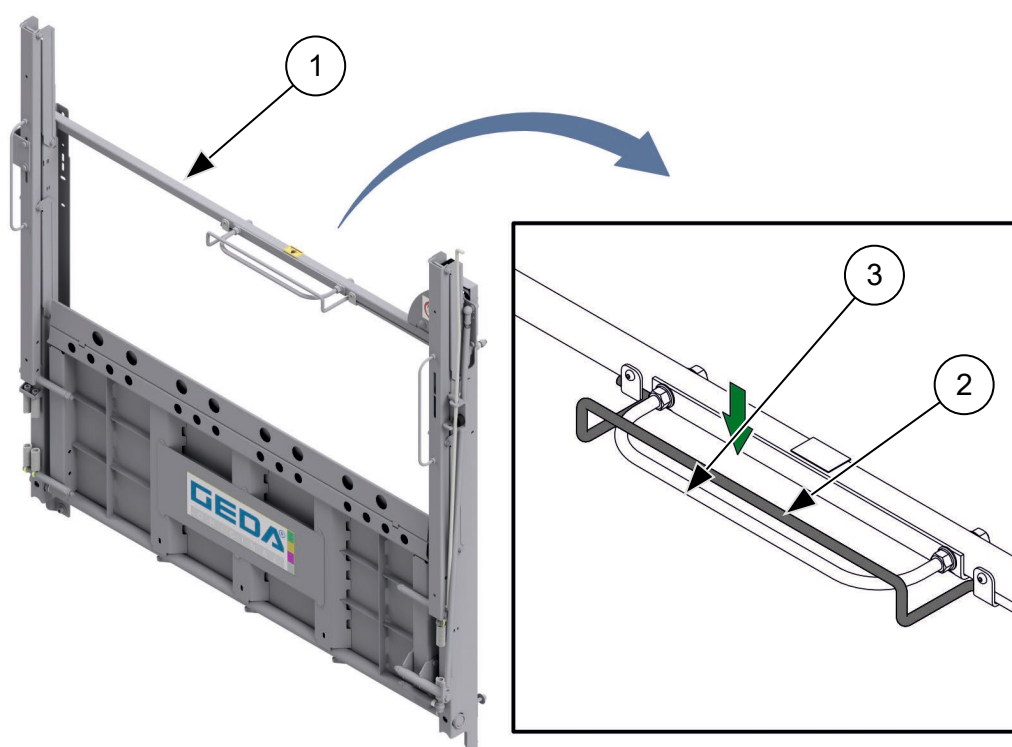


Pour ouvrir la barrière, deux actions séparées sont nécessaires.

Ouverture

- Appuyer sur l'étrier du verrouillage de la barrière (2) de la poignée de la barrière (3).
- Relever la barrière (1).

La rampe de chargement s'ouvre.



III. 36 – Ouvrir la barrière avec verrouillage mécanique

Fermeture

- Abaisser la barrière (1) jusqu'à ce que le verrou s'enclenche.

La rampe de chargement se ferme automatiquement.

4.3.3.2 Armoire avec verrouillage électromagnétique

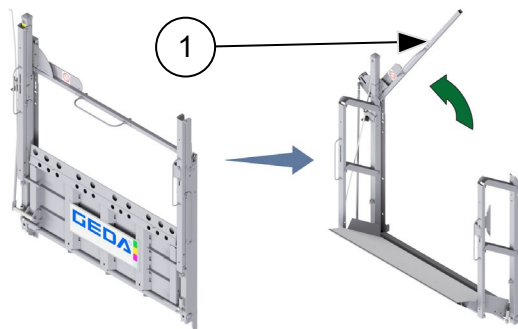
Option comme remplacement pour la barrière avec verrouillage mécanique.

La barrière est toujours verrouillée et est automatiquement déverrouillée à l'étage (par la glissière de maintien aux ETAGES). La barrière avec rampe de chargement ne peut être ouverte qu'aux étages, devant une porte de protection aux étages.

Ouverture

- Faire pivoter la barrière (1) vers le haut.

La rampe de chargement s'ouvre automatiquement et déverrouille l'encagement d'accès sécurisé.



III. 37 – Ouvrir/fermer la barrière avec verrouillage électromécanique

Fermeture

- Abaisser la barrière (1) délicatement jusqu'à ce que le verrou s'enclenche.

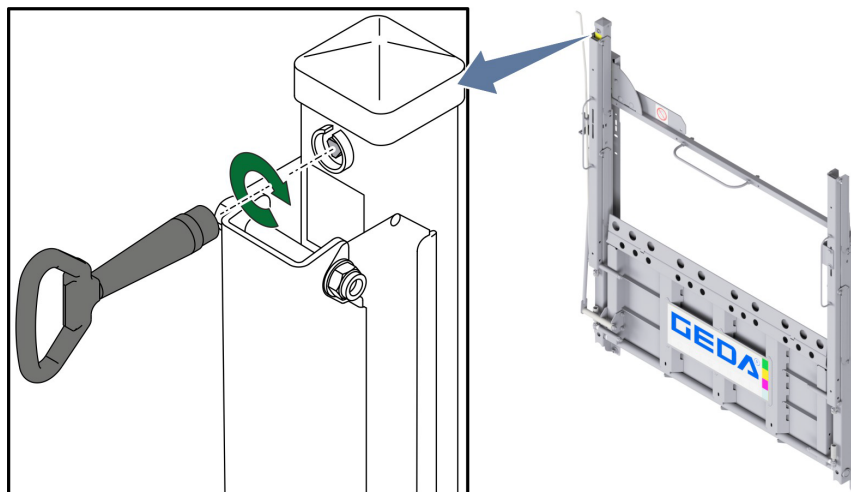
La rampe de chargement se ferme automatiquement.



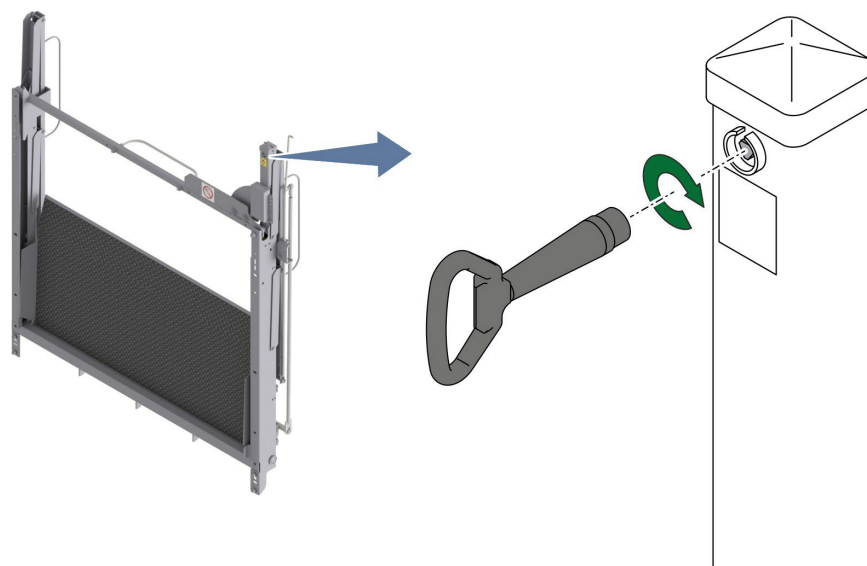
La barrière doit être ouverte d'env. 45° pour commuter la commande en commande extérieure.

Déverrouillage d'urgence

- Enfoncer la clé triangulaire mâle (2) dans la serrure.
- Tourner la clé dans le sens des aiguilles d'une montre et lever simultanément la barrière.
- Relâcher la clé et la retirer.
- Ouvrir l'accès de la plateforme.



III. 38 – Déverrouillage d'urgence de la barrière avec verrouillage électromécanique à l'extérieur



III. 39 – Déverrouillage d'urgence de la barrière avec verrouillage électromécanique à l'intérieur

4.3.4 Sécurité des points de chargement et de déchargement

Des dispositifs de protection anti-chute prévenant la chute des personnes doivent être installés sur tous les lieux de chargement et de déchargement au niveau desquels il y a risque de chute d'une hauteur de plus de 2 m.

Pour les monte-charges GEDA contrôlés et certifiés, seuls des encagements d'accès sécurisé assurant un passage en toute sécurité vers le bâtiment en relation avec la plateforme, sont autorisés.

Les encagements d'accès sécurisé GEDA contrôlés et homologués avec les plateformes de transport GEDA satisfont à ces exigences.

Travail sécuritaire

Encagement d'accès sécurisé ouvert

Chute d'un étage

- Si un encagement d'accès sécurisé fermé est requis, un kit de transformation pour l'encagement d'accès sécurisé « Standard », « Standard Basic » et « Comfort » peut être ajouté !

4.3.4.1 Encagement d'accès sécurisé « Standard / Standard Basic »

Encagement d'accès sécurisé « Standard » sans bâche / tôle de garniture



Ces encagements d'accès sécurisé ne peuvent être ouverts qu'une fois que la rampe de chargement s'est complètement dépliée.



III. 40 – Encagement d'accès sécurisé Standard N° 01217 / 01268

Encagement d'accès sécurisé « Standard » fermé (tôle de garniture)

(Option selon EN16719)



Ces encagements d'accès sécurisé ne peuvent être ouverts qu'une fois que la rampe de chargement s'est complètement dépliée.



III. 41 – Encagement d'accès sécurisé « Standard » fermé (tôle de garniture)

Encagement d'accès sécurisé « Standard » fermé (bâche)

(Option selon EN16719)

À l'aide du kit de transformation de réf. 1130276, l'encagement d'accès sécurisé « Standard » peut être fermé ultérieurement avec une bâche.



Ces encagements d'accès sécurisé ne peuvent être ouverts qu'une fois que la rampe de chargement s'est complètement dépliée.



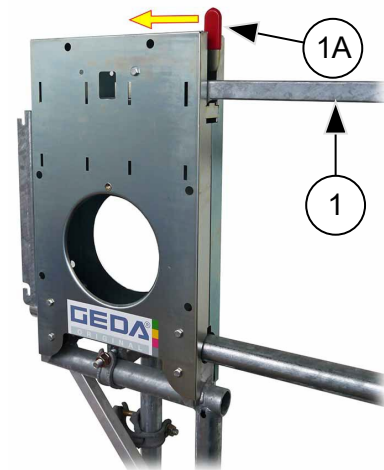
III. 42 – Encagement d'accès sécurisé « Standard » fermé (bâche)

Ouverture

- Appuyer sur le levier (1A) dans le sens de la flèche et pousser la porte coulissante (1).

Fermeture

- Repousser la porte coulissante (1) jusqu'à ce que le levier (1A) s'enclenche vers le bas.



Ill. 43 – Ouvrir/fermer l'encagement d'accès sécurisé « Standard »

4.3.4.2 Encagement d'accès sécurisé « Comfort »

Encagement d'accès sécurisé « Comfort » sans bâche / tôle de garniture

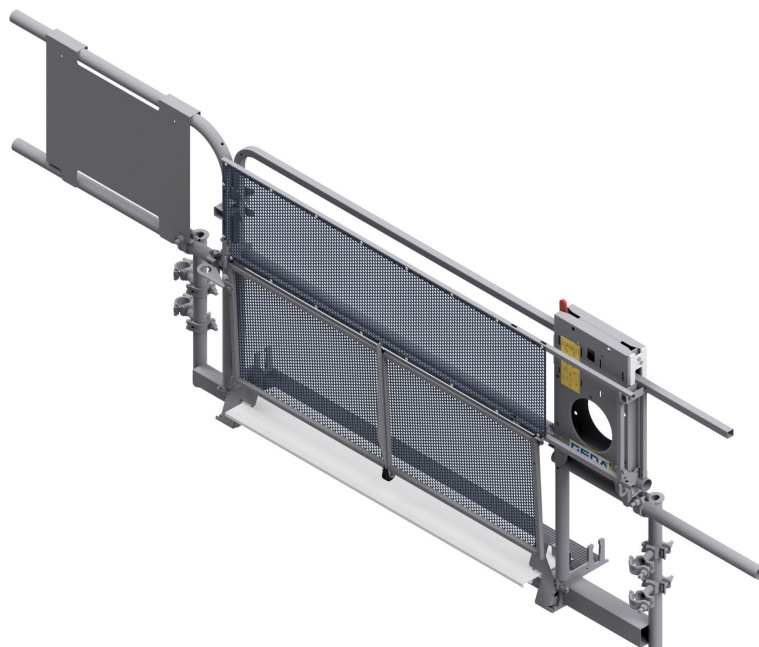


Cet encagement d'accès sécurisé ne peut être ouvert que lorsque la rampe de déchargement rabattue repose sur le seuil de l'encagement d'accès sécurisé.



III. 44 – Encagement d'accès sécurisé « Comfort » n° 01212

Encagement d'accès sécurisé « Comfort » fermé (tôle de garniture) (Option selon EN 16719)

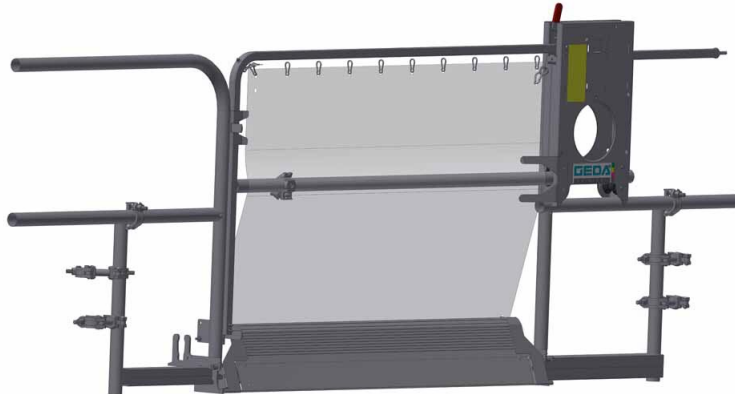


III. 45 – Encagement d'accès sécurisé « Comfort » fermé (tôle de garniture)

Encagement d'accès sécurisé « Comfort » fermé (bâche)

(Option selon EN 16719)

À l'aide du kit de transformation de réf. 1130296, l'encagement d'accès sécurisé « Comfort » peut être fermé ultérieurement avec une bâche.



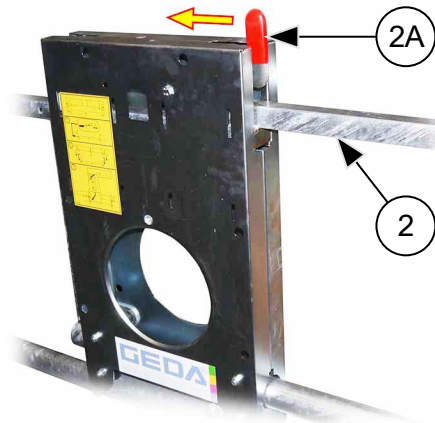
III. 46 – Encagement d'accès sécurisé « Comfort » fermé (bâche)

Ouverture

- Appuyer sur le levier (2A) dans le sens de la flèche et pousser la porte coulissante (2).

Fermeture

- Repousser la porte coulissante (2) jusqu'à ce que le levier (2A) s'enclenche vers le bas.



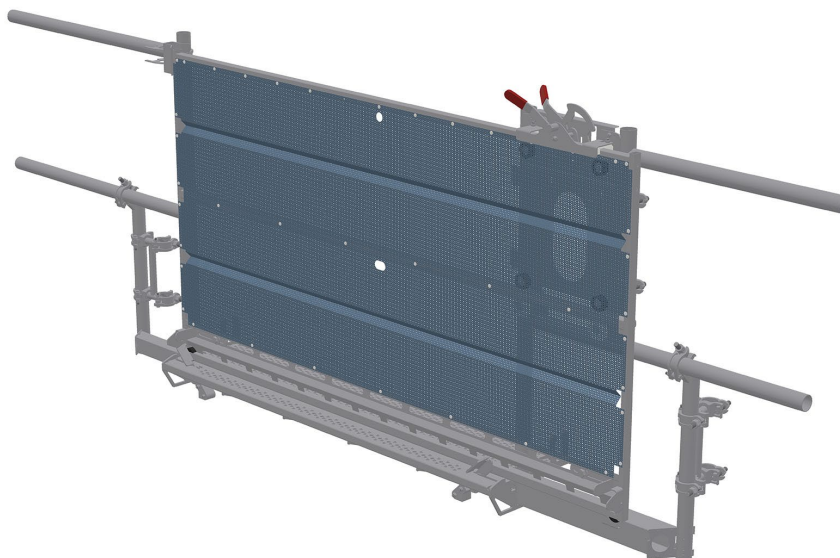
III. 47 – Ouverture / Fermeture de l'encagement d'accès sécurisé « Comfort »

4.3.4.3 Encagement d'accès sécurisé « Premium »



Cet encagement d'accès sécurisé ne peut être ouvert que lorsque la rampe de déchargement rabattue repose sur le seuil de l'encagement d'accès sécurisé.

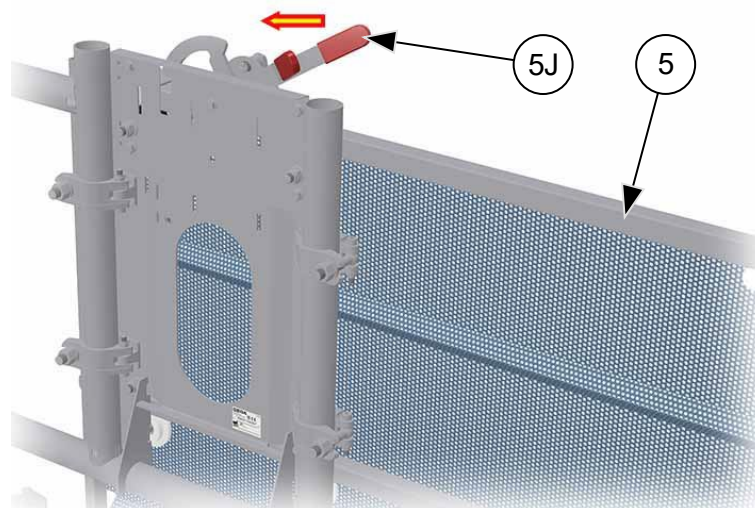
Encagement d'accès sécurisé conforme à la norme EN 16719



III. 48 – Encagement d'accès sécurisé « Premium » n° 68040

Ouverture

- Pousser le levier (5J) dans le sens de la flèche et pousser la porte coulissante (5).



III. 49 – Ouverture / Fermeture de l'encagement d'accès sécurisé

Fermeture

- Repousser la porte coulissante jusqu'à ce que le levier s'enclenche vers le bas.

4.3.4.4 Encagement d'accès sécurisé « FLEXY »

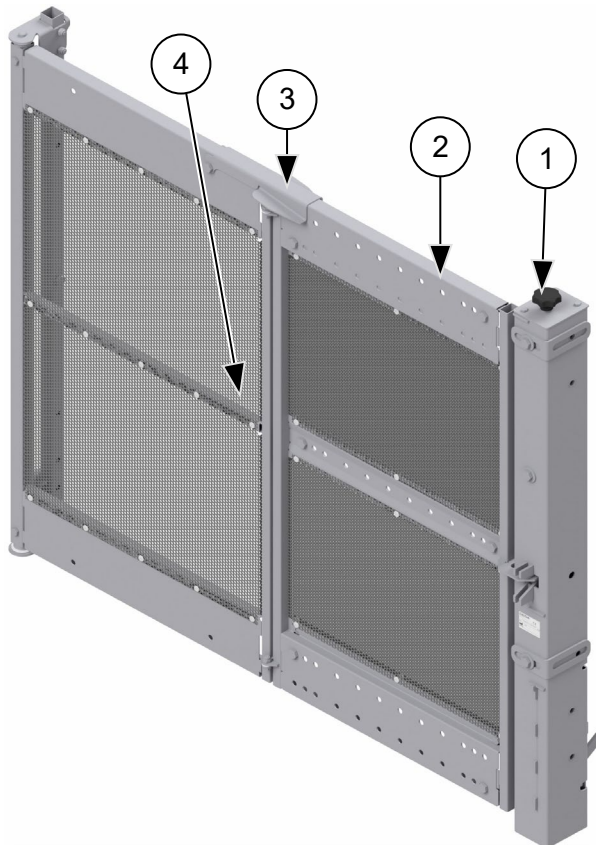
Encagement d'accès sécurisé conforme à la norme EN 16719



L'encagement d'accès sécurisé ne doit pouvoir être ouvert que lorsque le verrouillage de la rampe de chargement de la plateforme / du monte-charge a été actionné.

Ouverture totale de la porte

1. Tirer le levier (1) vers le haut.
2. Basculer la porte (4) pour l'ouvrir.



III. 50 – Ouverture / Fermeture de l'encagement d'accès sécurisé

Ouverture partielle de la porte

1. Tirer le levier (1) vers le haut.
2. Tirer la trappe (3) vers le haut.
3. Basculer la moitié de la porte au niveau du segment de porte variable (2) pour ouvrir une demi-porte.

Fermeture

- Pour fermer la porte, la basculer (4) jusqu'à ce que le levier (1) s'enclenche.

4.3.5 Commandes

4.3.5.1 Description du fonctionnement

Le mode de fonctionnement « **Plateforme de transport** » (commande de la plateforme) doit être activé.

Le conducteur de la plateforme doit activer la commande de la plateforme au moyen de l'interrupteur à clé de la commande de la plateforme à chaque accès. Le voyant de contrôle correspondant via la commande de la plateforme s'allume pour confirmer l'activation.

Le mode de fonctionnement « **Monte-charges de chantier** » (commande extérieure) est automatiquement activé.

En quittant la plateforme, le mode de fonctionnement « Monte-charges » (commande extérieure) est automatiquement activé. Le voyant de contrôle correspondant via la commande de la plateforme s'allume pour confirmer l'activation.

- La machine est dotée d'un dispositif de surcharge bloquant tout mouvement dans les deux directions en cas de dépassement de la charge utile et allumant le voyant de contrôle rouge de la commande de la plateforme.
- La vitesse de course de la plateforme s'élève, depuis la commande la plateforme, à environ 12 m/min. ou à 24 m/min depuis les commandes extérieures.
- La zone de sécurité inférieure est particulièrement protégée.
 - La vitesse de levage de la plateforme est de seulement 12 m/min. env.
 - Le mouvement de **descente** est uniquement possible en commande d'homme mort.
 - En venant du haut, la plateforme s'arrête au niveau de la zone de sécurité inférieure et un signal sonore est émis pendant env. 3 secondes avant chaque démarrage dans cette zone (vers le **haut ou le bas**).
 - Dans cette zone, **il est impossible d'utiliser la commande d'étage.**



En cas d'utilisation de la protection au sol de 2,00 m avec porte coulissante, la zone de sécurité inférieure n'a plus lieu d'être. La plateforme peut alors être déplacée jusqu'à la station au sol avec toutes les commandes.

- Les ouvertures de la plateforme (barrière, porte/rampe, protection de montage, piédestal de montage) sont contrôlées par un système électrique et s'interrompent lors de l'ouverture du circuit de sécurité

de sorte que la plateforme s'arrête immédiatement ou ne redémarre pas.

- Cet accès à la station au sol ne peut être ouvert que lorsque la plateforme se trouve sur la station au sol.
- La zone de déplacement de la plateforme est limitée vers le bas par un interrupteur de fin de course du mouvement **descendant** et vers le haut par un interrupteur de fin de course du mouvement **ascendant**. En cas de dépassement incorrect de ces interrupteurs de fin de course, l'interrupteur de fin de course d'**ARRÊT D'URGENCE** interrompt le circuit de sécurité d'**ARRÊT D'URGENCE**.
Il est possible de poursuivre le déplacement dans les deux directions au départ de l'interrupteur de fin de course de l'étage.
- Les dispositifs de sécurité des points de chargement et déchargement font également partie du montage du monte-charges (cf. notice de montage).

Utilisation en tant que monte-charges

L'interrupteur à clé sur la commande de la plateforme doit être commuté sur « 0 ». Clé retirée.

L'activation du mode de fonctionnement « monte-charges » (commande extérieure) a lieu automatiquement en quittant la plateforme.

Pour confirmer l'activation, un voyant lumineux vert (mode de fonctionnement « monte-charges ») s'allume au-dessus de la commande de la plateforme.

L'utilisation se fait au moyen de la commande au sol (commande manuelle), en dehors de la zone de danger, ou des modules électriques des encagements d'accès sécurisé en dehors de la zone de sécurité inférieure.

- Lors de la descente, la plateforme s'arrête au niveau de la zone de sécurité inférieure. Après que le conducteur de la plateforme s'est assuré que la voie est libre vers le bas, celui-ci doit maintenir le bouton **BAISSER** enfoncé. Un signal sonore est alors émis. La plateforme démarre après env. 3 secondes et s'arrête sur l'interrupteur de fin de course du mouvement descendant.
- Une course automatisée est possible au-delà de la zone de sécurité inférieure.

Utilisation comme plateforme de transport

Pour garantir une utilisation conforme à la norme EN16719,

- un toit
- un accès à la plateforme côté bâtiment avec barrière
 - devant être manipulée au moyen d'un système de verrouillage mécanique et de deux actions séparées
 - sécurisée par un système de verrouillage électromagnétique
- une barrière de protection anti-écrasement et un dispositif de barrage **ou**
- un dispositif de protection au sol

doivent être installés sur les plateformes de transport pour le transport de personnes.

La plateforme est conçue pour une utilisation temporaire sur chantier, pour le transport de personnes et de matériaux. Celle-ci ne peut être utilisée que par du personnel formé (conducteur de la plateforme) ayant en sa possession la clé utilisée pour activer la commande de la plateforme.

- Enfoncer la clé dans l'interrupteur à clé (5) et commuter/activer brièvement dans le sens horaire pour activer la commande de la plateforme.
 - ✓ Pour confirmer l'activation, un voyant lumineux vert (**mode de fonctionnement « monte-charges »**) s'allume au-dessus de la commande de la plateforme.
- Le nombre maximum de personnes sur la plateforme est limité à 7 (y compris le conducteur de la plateforme).
- La commande peut uniquement être utilisée en commande d'homme mort, au départ de la commande de la plateforme ; tous les autres postes de commande sont alors désactivés.
 - Lors de la descente, la plateforme s'arrête au niveau de la zone de sécurité inférieure. Après que le conducteur de la plateforme s'est assuré que la voie est libre vers le bas, celui-ci doit à nouveau maintenir le bouton **BAISSER** enfoncé. Un signal sonore est alors émis. La plateforme démarre après env. 3 secondes et s'arrête sur l'interrupteur de fin de course du mouvement **descendant**.
- Il est possible de s'arrêter à tous les niveaux (p.ex. afin de procéder aux travaux requis au départ de la plateforme ou de décharger des pièces volumineuses par-dessus le dispositif de protection).

4.3.5.2 Utilisation comme monte-charges (commande extérieure)

[Commande au sol et module électrique aux étages]



La porte de chargement / rampe, la barrière à rampe de déchargement et le piédestal de montage doivent être fermés et encliquetés. La protection de montage doit être suspendue en haut.

- 1 Bouton d'**ARRÊT D'URGENCE**
 - 5 Interrupteur à clé pour le **mode de fonctionnement**
 - 6 Affichage **LED** (commande extérieure active)
- L'interrupteur à clé (5) n'est pas actionné.
- ✓ L'affichage LED (6) du mode de fonctionnement choisi s'allume.



III. 51 – Activer la commande extérieure



La clé peut être retirée dans cette position.

La commande au sol et les modules électriques des encadrements d'accès sécurisé sont actifs.

Le transport de personnes est interdit avec la commande extérieure !

La machine peut alors être utilisée comme monte-charges.

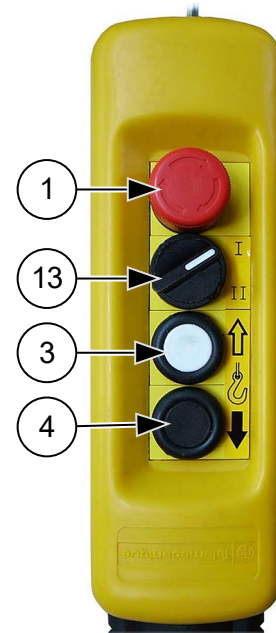
Commandes au sol

La commande au sol permet d'amener la plateforme jusqu'à la station au sol au départ d'un arrêt en hauteur ou de la déplacer jusqu'à un étage.

Sélecteur (13) sur « I » (commande d'homme mort/MANUEL)

Commande au sol / Commande manuelle

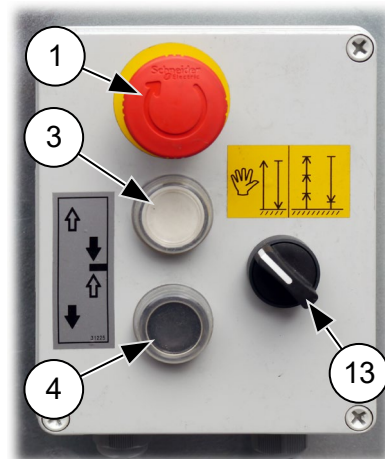
- 1 Bouton d'**ARRÊT D'URGENCE**
- 3 Touche **MONTER**
- 4 Touche **DESCENDRE**
- 13 **Sélecteur** MANUEL (I) - AUTOMATIQUE (II)



III. 52 – Commande au sol /
Commande manuelle (position I)

Commande au sol pour dispositif de protection au sol

- 1 Bouton d'**ARRÊT D'URGENCE**
- 3 Touche **MONTER**
- 4 Touche **DESCENDRE**
- 13 **Sélecteur** MANUEL - AUTOMATIQUE



III. 53 – Commande au sol pour le dispositif
de protection (MANUEL)

Déplacement vers le HAUT

- Enfoncer le bouton MONTER (3) et le maintenir enfoncé.

La plateforme se déplace uniquement tant que le bouton MONTER (3) reste enfoncé. La plateforme dépasse la glissière de maintien aux ETAGES et s'arrête sur l'interrupteur de fin de course du mouvement ascendant.

Déplacement vers le BAS

- Enfoncer le bouton BAISSER (4) et le maintenir enfoncé.

La plateforme se déplace uniquement tant que le bouton BAISSER (4) reste enfoncé.

La plateforme s'arrête avant la zone de sécurité inférieure.

Exception : En cas d'utilisation de la protection au sol de 2,00 m avec porte coulissante, la plateforme ne s'arrête pas avant la zone de sécurité inférieure.

⚠ AVERTISSEMENT



Danger de blessures lorsque la plateforme descend

- Assurez-vous que le passage vers le bas est bien libre.
- Ensuite, le trajet vers le bas peut se poursuivre.

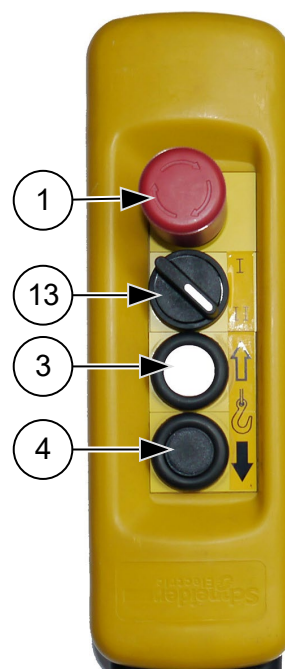
- Maintenir la touche DESCENDRE (4) enfoncée ou appuyer à nouveau.

Un signal sonore retentit et la plateforme démarre après env. 3 secondes et s'arrête sur l'interrupteur de fin de course du mouvement descendant.

Sélecteur (13) sur « II » (déplacement automatique)

Commande au sol / Commande manuelle

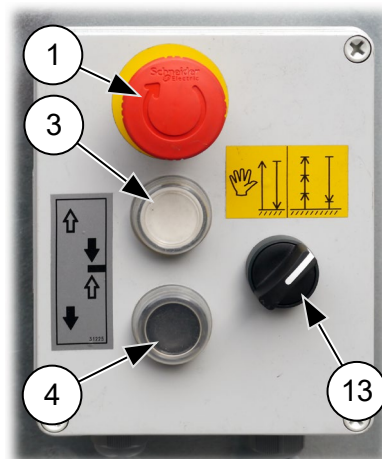
- 1 Bouton d'**ARRÊT D'URGENCE**
- 3 Touche **MONTER**
- 4 Touche **DESCENDRE**
- 13 **Sélecteur** MANUEL (I) - AUTOMATIQUE (II)



III. 54 – Commande au sol /
Commande manuelle (position II)

Commande au sol pour dispositif de protection au sol

- 1 Bouton d'**ARRÊT D'URGENCE**
- 3 Touche **MONTER**
- 4 Touche **DESCENDRE**
- 13 **Sélecteur MANUEL - AUTOMATIQUE**



III. 55 – Commande au sol pour le dispositif de protection (AUTOMATIQUE)

Déplacement vers le HAUT

- Enfoncer le bouton MONTER (3) et le maintenir enfoncé.

Dans la zone de sécurité inférieure, la plateforme se déplace uniquement tant que le bouton MONTER (3) reste enfoncé.

- Relâcher le bouton MONTER (3) lorsque cette zone de sécurité est dépassée.

La plateforme monte automatiquement jusqu'à l'étage suivant et s'y arrête.

- En cas de montée continue jusqu'au second étage, maintenir le bouton MONTER (3) actionné jusqu'à ce que la glissière de maintien du premier étage soit dépassée.

Déplacement vers le BAS

- Enfoncer et relâcher la touche BAISSER (4).

La plateforme se déplace vers le bas et s'arrête avant la zone de sécurité inférieure.

⚠ AVERTISSEMENT**Danger de blessures lorsque la plateforme descend**

- Assurez-vous que le passage vers le bas est bien libre.
- Ensuite, le trajet vers le bas peut se poursuivre.

- Maintenir la touche DESCENDRE (4) enfoncée ou appuyer à nouveau.

Un signal sonore retentit et la plateforme démarre après env. 3 secondes et s'arrête sur l'interrupteur de fin de course du mouvement descendant.

Module électrique pour les encagements d'accès sécurisé

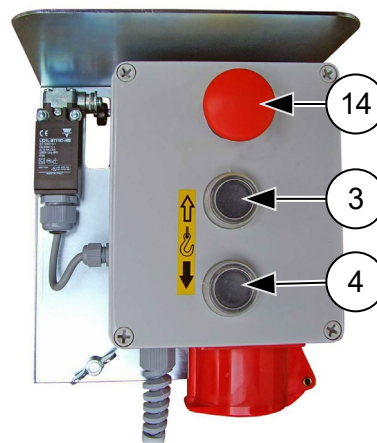
Le module électrique doit être installé sur les encagements d'accès sécurisé lorsque les dispositions locales prescrivent la surveillance électrique des portes coulissantes des étages ou lorsqu'une commande est nécessaire au départ d'un point d'arrêt supérieur.



Il est uniquement possible de commander la plateforme au départ d'un point d'arrêt en mode de fonctionnement « Monte-charges », et ce, uniquement en dehors de la zone de sécurité inférieure.

- 3 Touche **MONTER**
- 4 Touche **DESCENDRE**
- 14 Bouton d'**arrêt** (ne s'enclenche pas)

Équipement complémentaire :
Rallonge de 20 m



III. 56 – Module électrique pour l'encagement d'accès sécurisé



L'utilisation dépend de la position du sélecteur (13) et est identique à l'utilisation des commandes au sol.

4.3.5.3 Utilisation comme plateforme de transport (commande de plateforme)

Le maniement de la plateforme de transport à partir de la plateforme n'est possible qu'en commande d'homme mort. La plateforme se déplace uniquement tant que le bouton de commande est enfoncé.



La commande de la plateforme ne peut être utilisée que lorsque la luminosité est suffisante (min. 50 lx) !

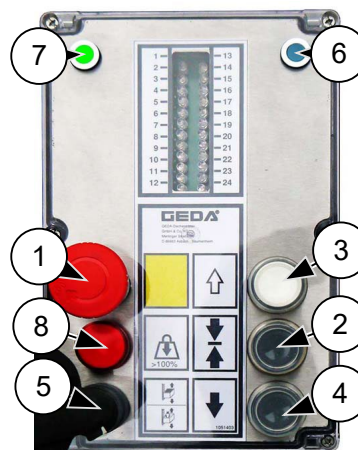
Aux points d'arrêt supérieurs à 2 mètres, accéder à et quitter la plateforme uniquement au niveau des encagements d'accès sécurisé installés.

La rampe, la barrière à rampe de déchargement et le piédestal de montage doivent être fermés et encliquetés. La protection de montage doit être suspendue en haut.



Utilisation uniquement par du personnel formé (conducteur de la plateforme)

- 1 Bouton d'**ARRÊT D'URGENCE**
- 2 Bouton d'**ARRÊT AUX ETAGES**
- 3 Touche **MONTER**
- 4 Touche **DESCENDRE**
- 5 Interrupteur à clé pour le **mode de fonctionnement**
- 6 Affichage LED du mode de fonctionnement Le monte-charges de chantier est activé.
- 7 Affichage LED du mode de fonctionnement La plateforme de transport est activée.



III. 57 – Activer la commande de la plateforme

- Enfoncer la clé dans l'interrupteur à clé (5).
- Tourner brièvement la clé vers la droite afin d'activer la commande de la plateforme.
- Relâcher la clé.
 - ✓ L'affichage LED (7) du mode de fonctionnement choisi s'allume.



Seule la commande de la plateforme est active.

La machine doit être utilisée comme plateforme de transport avec la commande de plateforme active.



Dans la zone de sécurité inférieure, la touche de déplacement (3/4) doit être enfoncée pendant env. 3 secondes pour que la plateforme démarre. Un signal sonore retentit pendant ce temps.



La commande de la plateforme doit être activée après chaque accès à la plateforme !

Déplacement vers le HAUT

- Enfoncer le bouton **MONTER** (3) et le maintenir enfoncé.
 - ✓ La plateforme se déplace uniquement tant que le bouton **MONTER** (3) reste enfoncé.

Arrêter le déplacement vers le haut

- Relâcher la touche **MONTER** (3).
 - ✓ La plateforme atteint la glissière de maintien d'arrêt supérieur et s'arrête automatiquement. (L'interrupteur de fin de course du mouvement ascendant s'arrête.)

l'arrêt aux étages

Pour quitter la plateforme afin de procéder à un chargement ou à un déchargement au niveau d'un transfert (dispositif d'étage), arrêter la plateforme de manière à ce qu'elle soit au même niveau que l'encagement d'accès sécurisé.



Une glissière de maintien aux ETAGES doit être montée en fonction de l'encagement d'accès sécurisé (cf. Notice de montage).



Toujours atteindre la glissière de maintien aux ETAGES par le bas.

- Enfoncer le bouton d'**ARRÊT AUX ETAGES** (2) en plus du bouton **MONTER** (3) avant d'atteindre l'encagement d'accès sécurisé.
 - ✓ La plateforme s'arrête à l'étage suivant.
- Relâcher d'abord le bouton **MONTER** (3), puis le bouton d'**ARRÊT AUX ETAGES** (2) [ou les deux à la fois].

Déplacement vers le BAS

- Enfoncer le bouton **BAISSER** (4) et le maintenir enfoncé.
 - ✓ La plateforme se déplace uniquement tant que le bouton **BAISSER** (4) reste enfoncé.

Arrêter le déplacement vers le bas

- Relâcher le bouton **BAISSER** (4).
 - ✓ La plateforme descend et s'arrête automatiquement au-dessus de la zone de sécurité inférieure.

⚠ AVERTISSEMENT



Danger de blessures lorsque la plateforme descend

- Assurez-vous que le passage vers le bas est bien libre.
 - Ensuite, le trajet vers le bas peut se poursuivre.
- Enfoncer à nouveau le bouton **BAISSER** (4) et le maintenir enfoncé.
 - ✓ Un signal sonore retentit et la plateforme démarre après env. 3 secondes et s'arrête sur l'interrupteur de fin de course du mouvement descendant.



L'activation de la commande de la plateforme est automatiquement arrêtée en quittant la plateforme !

4.3.6 Commande pour le fonctionnement spécial

4.3.6.1 Commande pour le montage

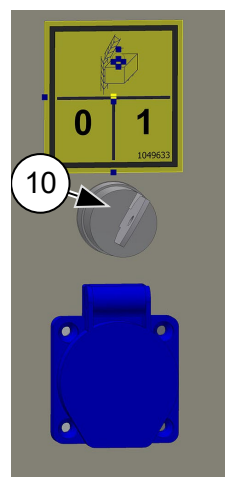
La commande pour le montage est uniquement possible à partir de la plateforme, en commande d'homme mort. La plateforme se déplace uniquement tant que le bouton de commande est enfoncé.

La rampe, la barrière à rampe de déchargement et le piédestal de montage doivent être fermés et encliquetés. La protection de montage doit être suspendue en haut.

- Placer l'interrupteur principal (du coffret de commande de la station au sol) sur « I » (ON).

L'interrupteur à clé (10) doit être commuté vers la droite (position « 1 »).

L'affichage LED (7) du mode de fonctionnement choisi s'allume.



III. 58 – Sélecteur Mode de fonctionnement Montage



La clé ne peut pas être retirée dans cette position.
Seule la commande de la plateforme est active pour le montage.

⚠ AVERTISSEMENT

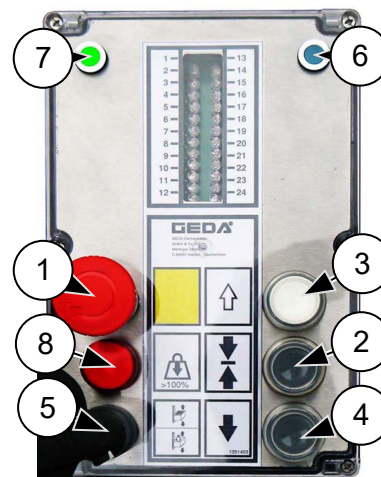


Clé destinée aux personnes autorisées

La clé (10) ne peut être utilisée que par le personnel de montage ou de maintenance !

- 1 Bouton d'**ARRÊT D'URGENCE**
- 3 Touche **MONTER**
- 4 Touche **DESCENDRE**
- 7 Affichage **LED** du mode de fonctionnement : la plateforme de transport est activée

Seuls les boutons décrits ici sont débloqués pour le montage !



III. 59 – Commande de la plateforme pour le montage

Déplacement vers le HAUT

- Enfoncer le bouton **MONTER** (3) et le maintenir enfoncé.
 - ✓ La plateforme se déplace uniquement tant que le bouton **MONTER** (3) reste enfoncé.

Arrêter le déplacement vers le haut

- Relâcher la touche **MONTER** (3).

Déplacement vers le BAS

- Enfoncer le bouton **BAISSER** (4) et le maintenir enfoncé.
 - ✓ La plateforme se déplace uniquement tant que le bouton **BAISSER** (4) reste enfoncé.

Arrêter le déplacement vers le bas

- Relâcher le bouton **BAISSER** (4).
 - ✓ La plateforme descend et s'arrête automatiquement au-dessus de la zone de sécurité inférieure.

⚠ AVERTISSEMENT



Danger de blessures lorsque la plateforme descend

- Assurez-vous que le passage vers le bas est bien libre.
- Ensuite, le trajet vers le bas peut se poursuivre.

- Enfoncer à nouveau le bouton **BAISSER** (4) et le maintenir enfoncé.

Un signal sonore retentit et la plateforme démarre après env. 3 secondes et s'arrête sur l'interrupteur de fin de course du mouvement **descendant**.

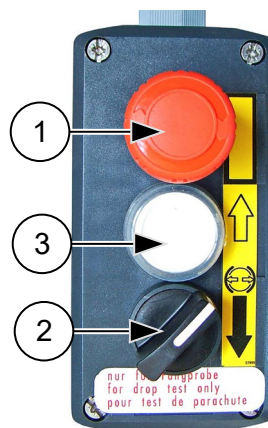


Avant le fonctionnement de la plateforme de transport, l'interrupteur à clé (10) doit être placé sur la position 0 et la clé doit être retirée !

4.3.6.2 Commande des essais de freinage

La commande des essais de freinage est raccordée sous le coffret de commande de la plateforme au niveau de sa fiche de raccordement.

- 1 Bouton d'**ARRÊT D'URGENCE**
- 2 Bouton rotatif **Relâcher le frein**
- 3 Touche **MONTER**



III. 60 – Commande des essais de freinage

4.3.7 Mise en sécurité en situation d'urgence

La machine peut être mise à l'arrêt en appuyant sur le bouton-poussoir d'ARRÊT D'URGENCE lorsqu'une situation dangereuse pour le personnel opérateur et pour la machine se présente.

Chaque poste de commande est équipé d'un bouton d'ARRÊT D'URGENCE de type coup de poing.



III. 61 – Bouton d'ARRÊT D'URGENCE



Les boutons d'ARRÊT D'URGENCE de type coup-de-poing sont équipés d'un mécanisme d'enclenchement et restent activés tant qu'ils ne sont pas déverrouillés manuellement (tourner le bouton rouge vers la droite et tirer).



Les modules électriques des encagements d'accès sécurisé sont dotés d'un bouton d'arrêt permettant d'interrompre le parcours à chaque étage. Ce bouton d'arrêt ne s'enclenche pas ; il est donc possible de poursuivre le trajet immédiatement après un ordre d'arrêt.

4.4 Interruption de travail – Fin du travail

Arrêter la machine et la verrouiller en cas d'interruption ou de fin de travail.

- Déplacer la plateforme vers le bas jusqu'à ce que celle-ci soit arrêtée par l'interrupteur de fin de course du mouvement descendant.



En cas de risque de gel, relever légèrement la plateforme de sorte que l'interrupteur de fin de course du mouvement descendant soit libéré.

- Décharger la plateforme.
- Retirer la clé de l'interrupteur à clé de la commande de la plateforme.
- Mettre hors circuit l'interrupteur principal (position [OFF]) et sécuriser avec un cadenas.
- Débrancher la prise secteur.



III. 62 – Interrupteur principal verrouillé

4.5 Équipements

4.5.1 Toit

⚠ DANGER



Danger de mort en raison de chutes de pièces

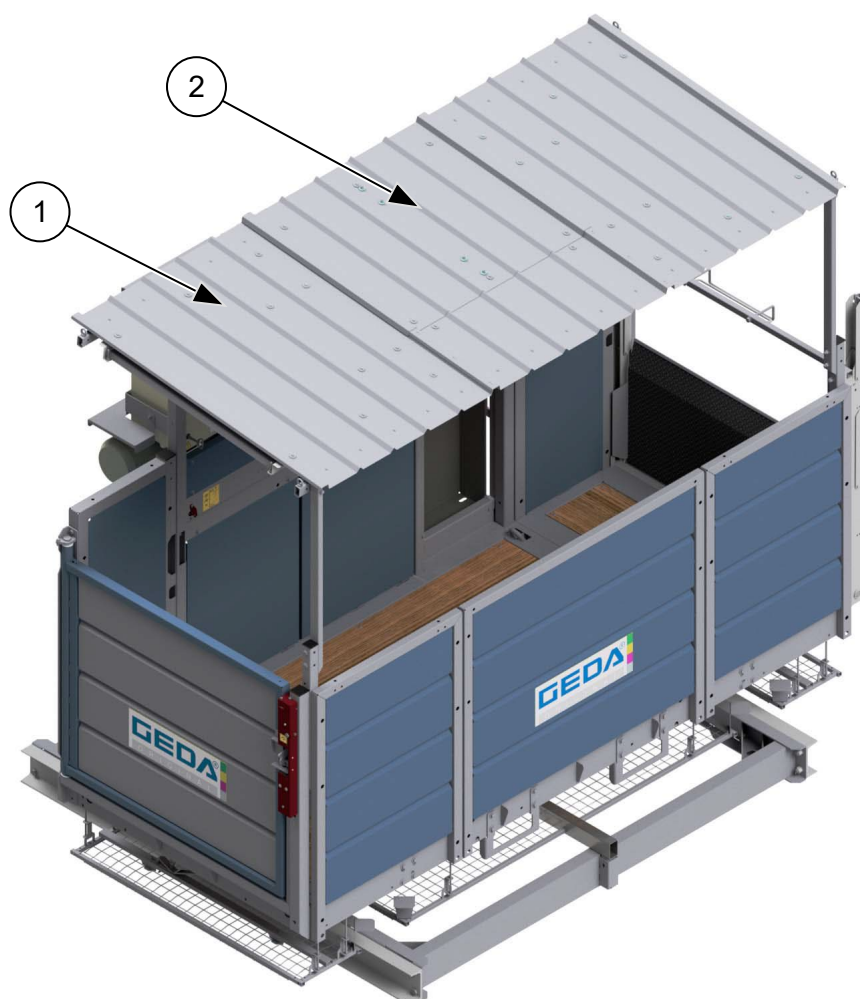
- Les machines conformes à la norme EN16719 doivent être pourvues d'un toit pour le transport de personnes.

Fonction :

Protection des personnes en cas de chute de pièces.

Protection contre le rayonnement direct du soleil / la pluie / la neige.

Le toit est fixé à la plateforme.



III. 63 – Toit avec une ouverture de montage

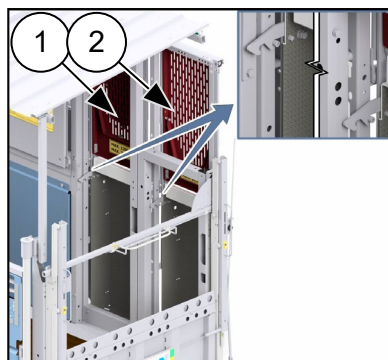
- 1 Toit
- 2 Ouverture de montage

4.5.2 Piédestal de montage



Le piédestal de montage ne peut être utilisé que pendant le montage ou l'entretien.

Le piédestal de montage est une petite plateforme rabattable permettant d'ancrer les parties du mât exclusivement au départ de la plateforme (c'est-à-dire également devant une façade, sans échafaudage installé).



III. 64 – piédestal de montage

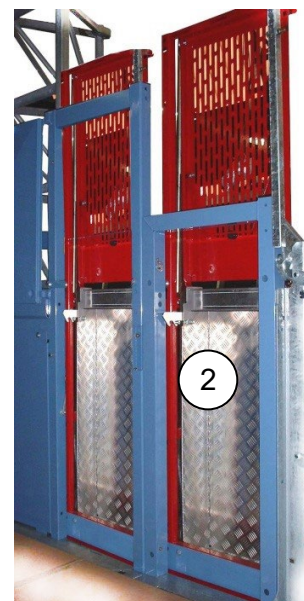
4.5.2.1 Piédestal de montage supplémentaire pour le prolongement de la plateforme

(uniquement pour les plateformes « C » et « C 1500 kg »)



Le piédestal de montage ne peut être utilisé que pendant le montage et le démontage.

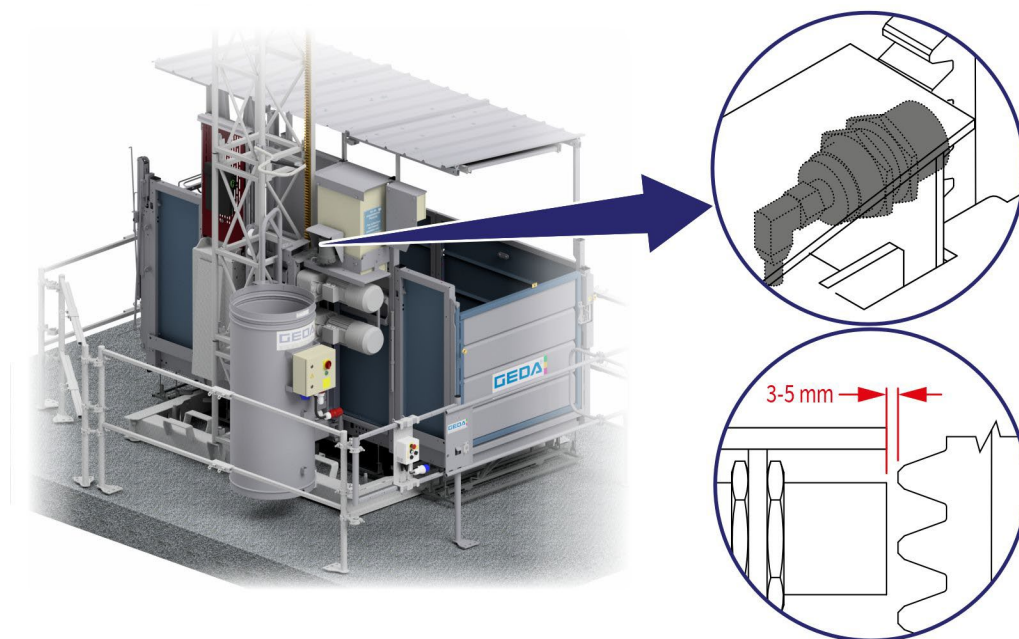
Pour accéder aux ancrages muraux avec la plateforme « C », un piédestal de montage supplémentaire (2) peut être installé sur la rallonge de la plateforme.



III. 65 – 2. Piédestal de montage

4.5.3 Protection contre les dépassements et protection du câble

Un détecteur de proximité (2) arrête l'installation avant que le pignon d'entraînement ne quitte la crémaillère (p.ex. lors du montage) ou qu'une traction trop importante soit exercée sur le support du câble d'enrouleur (1).



III. 66 – Protection contre les dépassements et protection du câble



Écart correct entre le détecteur de proximité et la crémaillère : 3 à 5 mm.

4.5.4 Boîte à documents et outils

La boîte à documents et outils contient :

- 1 clé triangulaire pour le déverrouillage d'**URGENCE** du verrouillage de la porte et de la barrière avec verrouillage électromagnétique.



III. 67 – Boîte à documents

La boîte à documents et outils doit contenir :

- la notice d'utilisation et d'entretien de la machine,
- les listes de pièces de rechange,
- les schémas de câblage,
- les instructions d'exploitation de l'exploitant,
- le plan de sauvetage de l'exploitant.

4.5.5 Compteur d'heures de service

Pour enregistrer la durée d'exploitation (temps de fonctionnement du moteur), un compteur d'heures de service (1) est intégré au coffret de commande du chariot.



III. 68 – Compteur d'heures de service



Le coffret de commande doit être ouvert pour consulter la valeur sur le compteur. Le coffret de commande ne peut être ouvert que par un électricien qualifié.

4.6 Accessoires


4.6.1 Protection anti-écrasement



Pour les plateformes avec une protection anti-écrasement, un dispositif de barrage de course suffit pour protéger la station au sol!

Fonction :

Protection de la plateforme contre les dommages causés en cas de déplacements sur des obstacles.

⚠ AVERTISSEMENT	
	<p>Danger de blessures lorsque la plateforme descend</p> <ul style="list-style-type: none"> ➤ Ne jamais se tenir dans le dispositif de barrage pendant le fonctionnement. ➤ Éteindre l'interrupteur principal lors des travaux à l'intérieur du dispositif de barrage et empêcher tout redémarrage.

Protection des personnes se tenant sans autorisation sous la plateforme. Celles-ci pourraient se faire écraser par la plateforme pendant qu'elle descend.



III. 69 – Protection anti-écrasement



Lorsque la protection anti-écrasement est soulevée, la commande est interrompue par un interrupteur de fin de course. Le déplacement n'est possible que vers le haut.

Retirer l'obstacle du passage. Ce n'est qu'alors que le passage est à nouveau possible.

4.6.2 Capot du réceptacle de câble

Un capot peut être monté sur le réceptacle de câble pour garantir une meilleure protection contre les vols de câbles d'enrouleur.

Montage :

Le montage du capot du réceptacle de câble est décrit dans une notice séparée.



III. 70 – Capot du réceptacle de câble

4.6.3 Pack « Froid »

Le 1200 Z/ZP 2 peut être utilisé jusqu'à une température de -20°C . Dans les pays où le travail se poursuit à des températures inférieures, le montage d'un pack « Froid » est recommandé.

Un thermostat dans le coffret de commande de la plate-forme interrompt le mouvement ascendant lorsque les températures sont inférieures à -20°C .



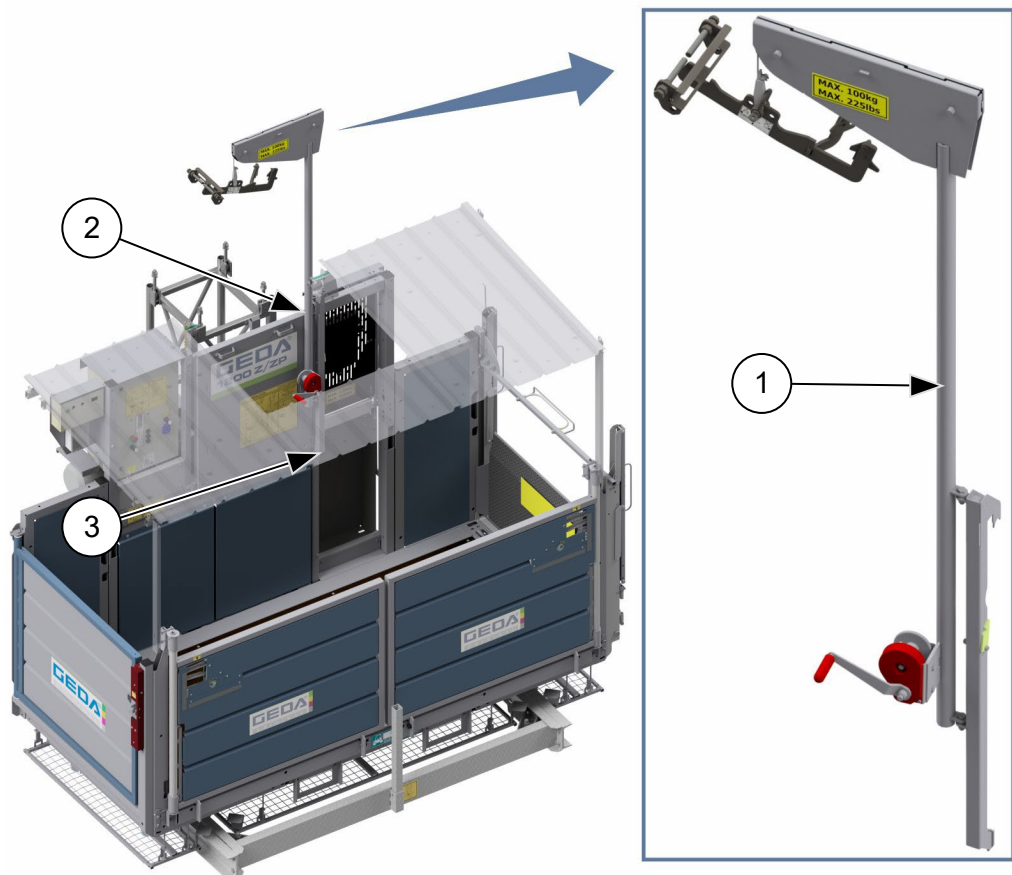
III. 71 – Pack « Froid »

4.6.4 Aide au montage du mât

Grâce à l'aide au montage du mât, des pièces du mât peuvent être levées ou posées avec aisance sur le mât monté.

Fonction :

Levage et positionnement des éléments du mât lors du montage / démontage.

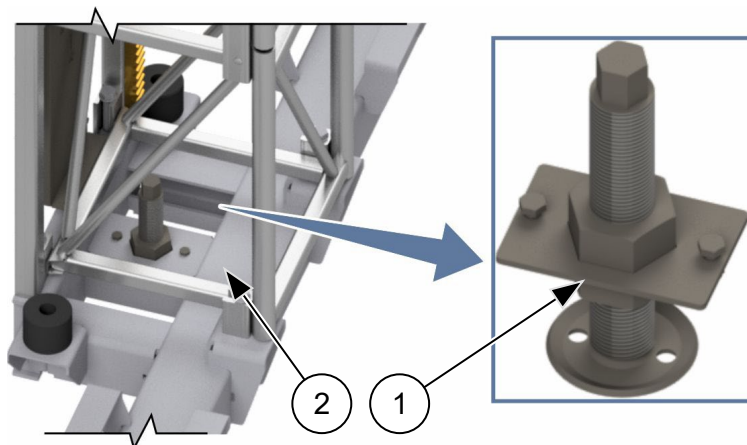


III. 72 – Soulever, positionner des pièces du mât

4.6.5 Broche centrale (option)

La **broche centrale** permet d'aligner le mât et de transmettre les forces [compression des appuis] de la machine dans le sol.

- Monter la **broche centrale** (1) dans le support de socle (2) sous le mât.



III. 73 – Montage de la broche centrale

5 Défauts – Diagnostic – Réparation

⚠ AVERTISSEMENT



Danger de blessures si les défauts sont mal déterminés et mal corrigés

- La recherche et l'élimination des défauts ne peuvent être réalisées que par du personnel spécialement formé à cet effet et habilité.
- Avant toute recherche des défauts, descendre si possible la plateforme et la décharger !
- Cesser l'exploitation immédiatement en présence de défauts menaçant la sécurité de fonctionnement !

⚠ DANGER



Électrocution par des pièces conductrices

- Avant de travailler sur l'installation électrique, éteindre la machine au niveau de l'interrupteur principal et la verrouiller. Pour des raisons de sécurité, débrancher également la prise secteur.

5.1 Système de diagnostic

Le système de diagnostic sert à l'identification rapide et aisée des états de commutation des interrupteurs de fin de course et boutons d'ARRÊT D'URGENCE.

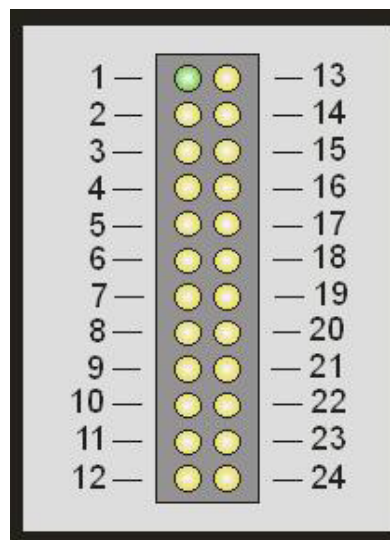
Après saisie de l'ordre de déplacement, seule la diode verte peut rester allumée.

Si ce n'est pas le cas, la fonction correspondante ou l'interrupteur de fin de course correspondant doivent être contrôlés.

États de commutation

LED verte = **MARCHE** (standard)

LED jaune = **ARRÊT** (standard)



III. 74 – Système de diagnostic

N° LED	Signification des LED
1	S'allume lorsque la machine est opérationnelle Clignote lorsqu'un blocage de la machine est actif.
2	S'allume lorsque le bouton d' ARRÊT D'URGENCE de la commande de la plateforme est actionné.
3	S'allume en cas de panne des phases ou lorsque l'ordre des phases est erroné.
4	S'allume lorsqu'un bouton d'arrêt de sécurité est actionné.
5	S'allume lorsque le commutateur de fin de course du dispositif de freinage est actionné. Clignote lorsque le commutateur de fin de course du dispositif de freinage est actionné. Déplacement libre vers le haut requis.
6	S'allume lorsque le commutateur de fin de course du chariot de câble est actionné.
7	S'allume lorsque l'interrupteur de fin de course de la protection anti-écrasement est actionné.
8	S'allume lorsque l'interrupteur de fin de course du piédestal de montage est actionné.
9	S'allume lorsque l'interrupteur de fin de course du plateforme de montage de gauche est actionné.
10	S'allume lorsque la traction exercée sur le support du câble d'enrouleur est trop élevée. (protection du câble)
11	S'allume lorsque le détecteur de proximité à l'extrémité du mât est actionné.
12	S'allume lorsque la ligne d'arrêt d'urgence est interrompue sur la station au sol ou aux étages.
13	S'allume lorsque le commutateur de fin de course de la surveillance du mât (trappe) est actionné.
14	S'allume en cas d'erreur sur l'entraînement, le frein, la résistance de freinage ou le convertisseur de fréquence.
15	S'allume lorsque le fusible du frein a déclenché.
16	S'allume lorsque les accès à la plateforme / au monte-charges sont ouverts (non verrouillés).
17	S'allume lorsque les sorties de la plateforme / du monte-charges sont ouverts (non verrouillés).
18	S'allume lorsqu'aucune fiche isolante ou commande de montage / des essais de freinage n'est enfichée.
19	S'allume lorsque la vitesse du vent autorisée est dépassée pendant le fonctionnement. L'anémomètre a déclenché. Clignote lorsque la vitesse du vent se situe à nouveau dans la plage de fonctionnement, mais qu'aucun ordre de déplacement n'a encore été envoyé.
20	S'allume lorsque la température de service autorisée n'est pas atteinte. Le capteur de température dans le pack « Froid » a déclenché.
21	S'allume lorsque l'interrupteur de fin de course du mouvement ascendant est actionné. Clignote lorsque l'étage n'a pas été correctement atteint.
22	S'allume lorsque l'interrupteur de fin de course du mouvement descendant est actionné.
23	S'allume lorsque le dispositif de lubrification est vide. Clignote lorsque le dispositif de lubrification est vide. Seule la marche lente est possible.
24	Le dispositif d'avertissement de surcharge s'est déclenché

5.2 Tableau des défaillances

Vous trouverez dans la suite les défaillances possibles, ainsi que leurs solutions.

Défaillance	Cause	Solution
Le voyant de contrôle vert est éteint		
	La prise secteur est débranchée.	Connecter la prise secteur.
	L'interrupteur principal est éteint.	Allumer l'interrupteur principal.
	L'ampoule est défectueuse.	Remplacer l'ampoule.
	Panne des phases.	Mesurer les phases
	Mauvais ordre des phases.	Corriger l'ordre des phases sur l'inverseur de phases
	Câble d'enrouleur débranché	Raccorder le câble d'enrouleur
	Les fusibles dans le coffret de commande de la station au sol ne sont pas en bon état	Contrôle / Correction.
Le voyant de contrôle vert s'allume , mais la plateforme ne démarre pas		
	Bouton d'arrêt d'urgence (sur un poste de commande) enfoncé	Déverrouiller le bouton d' ARRÊT D'URGENCE
	Porte de chargement / Rampe ouverte	Fermer la porte de chargement / rampe
	Barrière avec rampe de chargement ouverte	Fermer la barrière avec rampe de chargement
	Tôle de protection de montage ouverte	Accrocher la tôle de protection de montage en haut
	Piédestal (si existant) ouvert	Fermer le piédestal de montage et enclencher le crochet de blocage deux fois
	Interrupteur de fin de course d' arrêt d'urgence atteint.	Cf. Plateforme déplacée trop haut / trop bas
	Barrière / Porte coulissante de la protection au sol ouverte (option)	Fermer la barrière / Porte coulissante de la protection au sol ouverte.
	Dispositif de freinage enclenché.	Desserrer le dispositif d'arrêt (cf. chapitre 5.3.5 Dispositif d'arrêt déclenché, Page 102)
	Interrupteur à clé de la commande de la plateforme commuté sur le mauvais mode de fonctionnement.	Activer la commande au moyen de l'interrupteur à clé
Le voyant de contrôle rouge est allumé ou un signal sonore intermittent retentit.		
	La protection contre la surcharge s'est déclenchée.	Réduire la charge.

La plateforme ne se déplace que vers le haut		
L'interrupteur de fin de course du mouvement descendant est-il en état de marche ?	Contrôler / remplacer l'interrupteur de fin de course du mouvement descendant	
La plateforme ne se déplace que vers le bas.		
L'interrupteur de fin de course du mouvement ascendant est-il en état de marche ?	Contrôler / remplacer l'interrupteur de fin de course du mouvement ascendant	
Écart trop important du détecteur de proximité pour le contrôle de la crémaillère	Régler l'écart par rapport à la crémaillère (3-7 mm)	
Plateforme monte trop haut (cf. chapitre 5.3.2 La plateforme monte trop haut, Page 99)		
L'interrupteur de fin de course de l'étage supérieur est défectueux	Contrôler / remplacer l'interrupteur de fin de course de l'étage supérieur	
L'installation électrique est défectueuse.	Contrôler l'installation.	
Plateforme descendue trop bas (cf. chapitre 5.3.3 Plateforme descendue trop basse, Page 99)		
Interrupteur de fin de course du mouvement descendant défectueux	Contrôler / Remplacer l'interrupteur de fin de course du mouvement descendant	
L'installation électrique est défectueuse.	Contrôler l'installation.	
L'entrefer du frein est trop grand.	Régler l'entrefer.	
Le moteur ne tourne pas à plein régime		
Chute de tension de plus de 10 %.	Choisir un câble d'alimentation ou une rallonge d'une section plus élevée.	
La porte d'accès de la plateforme à la station au sol ne s'ouvre pas		
La plateforme n'a pas été arrêtée par l'interrupteur de fin de course BAISSER	Déplacer la plateforme vers l'interrupteur de fin de course du mouvement descendant.	
Le verrou de la porte est défectueux	Déverrouillage d'urgence de la porte. Remplacer le verrou défectueux	
La tension est absente	Établir l'alimentation en courant	

5.3 Dépannage

5.3.1 Le moteur ne tourne pas à plein régime

- Chute de tension de plus de 10 % de la tension nominale.
- Choisir un câble d'alimentation de section métallique plus élevée.
- En cas de surcharge, l'interrupteur thermique intégré coupe le courant de commande. Il est possible de reprendre le travail après un certain temps de refroidissement (réduire éventuellement le chargement).

⚠ ATTENTION

Surcharge du moteur due à une surcharge de la machine

Le moteur chauffe et la durée de vie du moteur et des freins en est réduite.

5.3.2 La plateforme monte trop haut

La plateforme monte trop haut, ce qui signifie que l'interrupteur de fin de course d'urgence de la plateforme atteint la glissière de maintien **d'arrêt supérieur**.

Causes possibles :

- l'interrupteur de fin de course **ascendant** est défectueux,
- l'installation électrique est en panne.

Mesure :

- Desserrer le frein moteur au moyen du levier de desserrage des freins (cf. chapitre 5.4.2 Plan de mesures pour le sauvetage, Page 105).

5.3.3 Plateforme descendue trop basse

La plateforme descend trop bas, ce qui signifie que l'interrupteur de fin de course **d'urgence** de la plateforme atteint la glissière de maintien inférieure **d'arrêt d'urgence**.

Causes possibles :

- L'entrefer du frein est trop grand
- l'interrupteur de fin de course **descendant** est défectueux,
- l'installation électrique est en panne
- La plateforme est surchargée
- la plateforme a été abaissée manuellement.

Mesure :

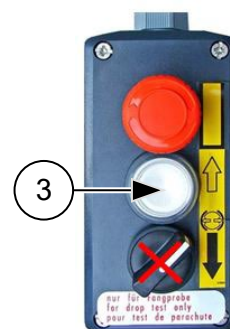
- La plateforme doit être ramenée dans la zone de fonctionnement du mât avec la commande des essais de freinage (dégagement).

⚠ ATTENTION**Risque de blessure dû à une mauvaise utilisation**

- La libération au moyen de la commande des essais de freinage ne peut être effectuée que par une personne compétente désignée par le chef d'entreprise qui, par sa formation ou ses connaissances et son expérience pratique, est capable d'évaluer et d'apprécier les risques.

Commande des essais de freinage

- Insérer la commande des essais de freinage. (cf. chapitre 5.3.5 Dispositif d'arrêt déclenché, Page 102)
- À l'extérieur de la plateforme, appuyer sur le bouton **MONTER** (3).
- ✓ La plateforme quitte la position d'**ARRÊT D'URGENCE**.



III. 75 – Utilisation de la commande des essais de freinage

ATTENTION**Domages sur la machine dus à une mauvaise utilisation**

- Appuyez impérativement sur la touche **MONTER** car cette commande court-circuite l'interrupteur d'**arrêt d'urgence**. En cas d'actionnement erroné du bouton rotatif, le frein moteur est desserré et le moteur peut toucher violemment sur le socle.

- Après la libération, reconnecter la commande des essais de freinage et enficher la fiche isolante sur la fiche de raccordement.



Si cet effet réapparaît alors que la plateforme n'est pas surchargée, faire contrôler ou réajuster le frein par une personne autorisée.

5.3.4 Le dispositif d'avertissement de surcharge s'est déclenché

La plateforme est équipée d'un dispositif d'avertissement de surcharge qui empêche la plateforme de partir en cas de surcharge.

Lorsque la plateforme est surchargée, un voyant de contrôle rouge s'allume sur la plateforme.


- Réduire la charge sur la plateforme, jusqu'à ce que le voyant de contrôle rouge (8) s'éteigne. - Ce n'est qu'après cela qu'un déplacement est à nouveau possible.



III. 76 – Indication de surcharge

5.3.5 Dispositif d'arrêt déclenché

La plateforme est équipée d'un dispositif de freinage qui la freine en cas de vitesse excessive. Une poursuite du parcours n'est pas possible après le déclenchement du dispositif d'arrêt.

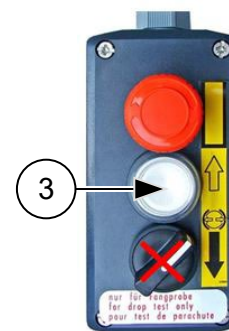
⚠ AVERTISSEMENT	
	<p>Danger de mort en cas de déclenchement du dispositif de retenue</p> <ul style="list-style-type: none"> ➤ Toutes les personnes doivent quitter la plateforme. ➤ Constaté la cause de l'engrènement du dispositif de freinage, sécuriser la plateforme et réparer les dommages, avant que le dispositif de freinage ne soit débloqué ! ➤ Le dispositif de retenue ne peut être desserré que par une personne compétente désignée par le chef d'entreprise qui, par sa formation ou ses connaissances et son expérience pratique, est capable d'évaluer les risques et d'apprécier l'état de fonctionnement en toute sécurité du dispositif de retenue.

- Débrancher la fiche isolante (1).
- Enficher l'unité de commande des essais de freinage d'urgence de la fiche de raccordement (2), sous le coffret de commande du chariot.



III. 77 – Fiche isolante de la commande des essais de freinage

- A l'extérieur de la zone dangereuse, appuyer sur le bouton MONTER (3) et monter env. 20-30 cm.
- Après la libération, reconnecter la commande des essais de freinage et enficher la fiche isolante (1) dans la fiche de raccordement (2).



III. 78 – Commande des essais de freinage

- Desserrer l'écrou de freinage (4) du dispositif de freinage.
- Tourner le capot protecteur (5) du dispositif de freinage vers la gauche jusqu'à ce que le talon de suspension de l'interrupteur de fin de course (6) s'enclenche dans l'écrou du capot protecteur.
- Resserrer l'écrou de sûreté.



III. 79 – Dispositif de freinage avec interrupteur de fin d'urgence



Le dispositif de freinage doit être contrôlé après son engrenement afin d'exclure la présence de dommages. Le contrôle par une personne compétente est décrit dans la notice d'entretien.

5.4 Sauvetage de la plateforme

Un sauvetage peut être nécessaire, par ex. :

- en cas d'absence de tension d'alimentation,
- en cas de panne du circuit électrique,
- en cas de défaillance des entraînements,
- en cas de déclenchement du dispositif de freinage.



Si le garde / conducteur de la plateforme ne se sent pas sûr et compétent lors de l'organisation et de l'exécution du sauvetage, les services compétents (personnel de sauvetage) doivent être informés.

5.4.1 Comportement fondamental en cas de sauvetage / défaillance

- Se faire une idée d'ensemble.
- Rester calme et ne pas agir avec précipitation.
- Sonder en détail et en réfléchissant !
 - Est-ce que des personnes sont blessées ?
- Maintenir les personnes non autorisées à distance.
- Entrer en contact avec les éventuelles personnes enfermées.
- Essayer de déterminer les causes de la défaillance et / ou du défaut, p.ex. :
 - Panne de l'alimentation en courant
 - Déclenchement du dispositif de freinage
- Informer les éventuelles personnes enfermées de la suite des opérations.
- Informer un supérieur de la défaillance.
- Informer les éventuels secouristes.



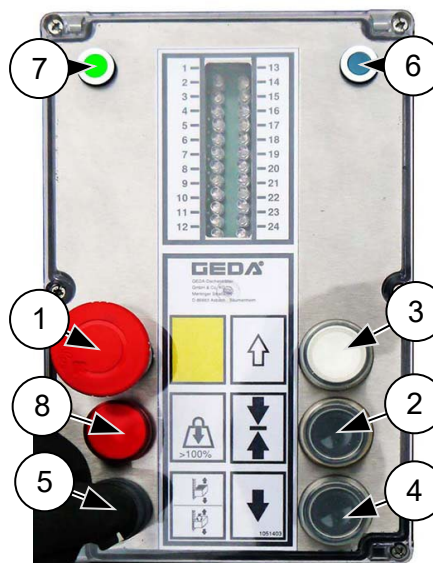
L'ordre des mesures à prendre peut / doit être déterminé par le garde / le secouriste, en fonction de la situation concrète.

5.4.2 Plan de mesures pour le sauvetage

Mesure 1 – Contrôle du mode de fonctionnement.

L'affichage LED (7) doit s'allumer lorsque la commande de la plateforme est active !

- La commande de la plateforme doit être activée au niveau de l'interrupteur à clé (5) lorsque l'affichage LED (7) n'est pas allumé.
- Tourner brièvement la clé vers la droite afin d'activer la commande de la plateforme.
- Relâcher la clé.



III. 80 – Commande de la plateforme / utilisation de la plateforme de transport

Mesure 2 – Auto-sauvetage au moyen du desserrage d'URGENCE des freins.

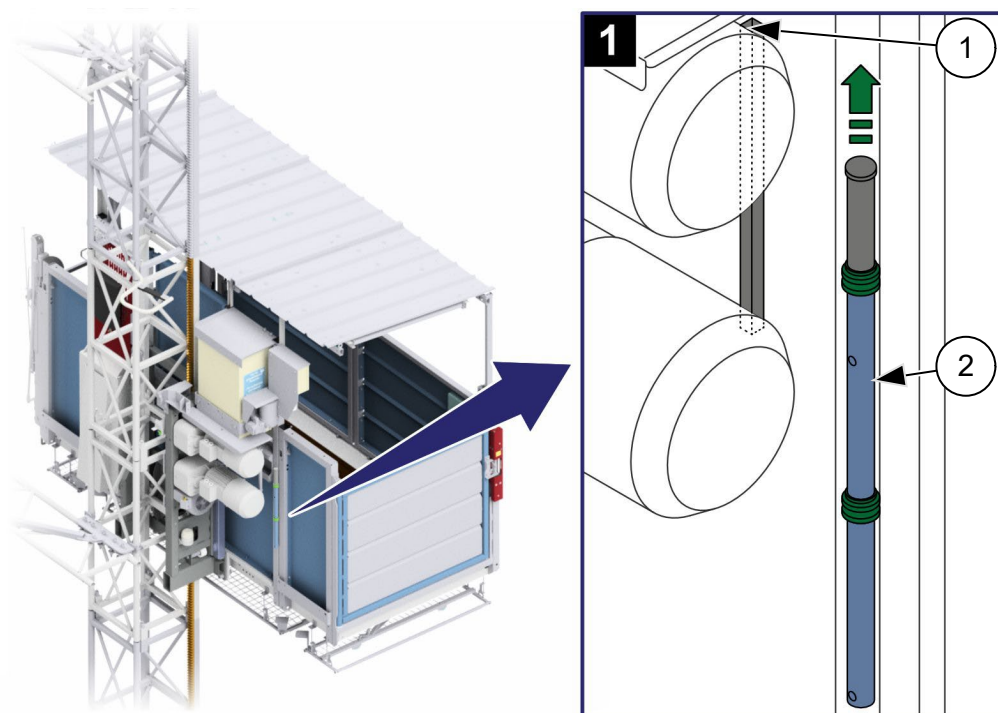


Déclenchement du dispositif de freinage

Afin d'éviter que le dispositif de freinage s'enclenche, le levier de desserrage des freins doit être actionné avec la plus grande prudence. Si le dispositif de freinage s'est enclenché une fois, la plateforme ne peut plus être déplacée et doit être soulevée. (cf. chapitre 5.3.3 Plateforme descendue trop basse, Page 99)

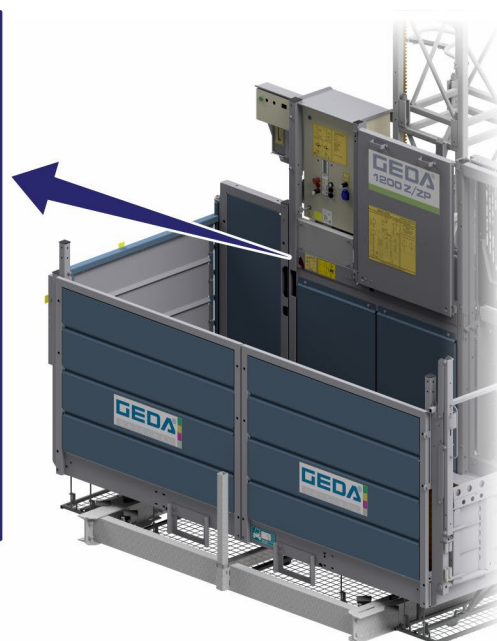
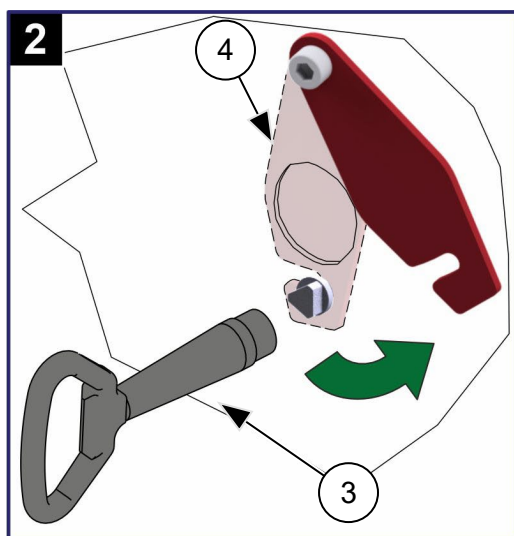
Le desserrage d'URGENCE des freins sert exclusivement à rejoindre l'étage inférieur en cas d'urgence. De cette manière, des personnes éventuellement enfermées peuvent se libérer elles-mêmes.

Il ne peut pas être utilisé pendant le fonctionnement pour descendre la plateforme !



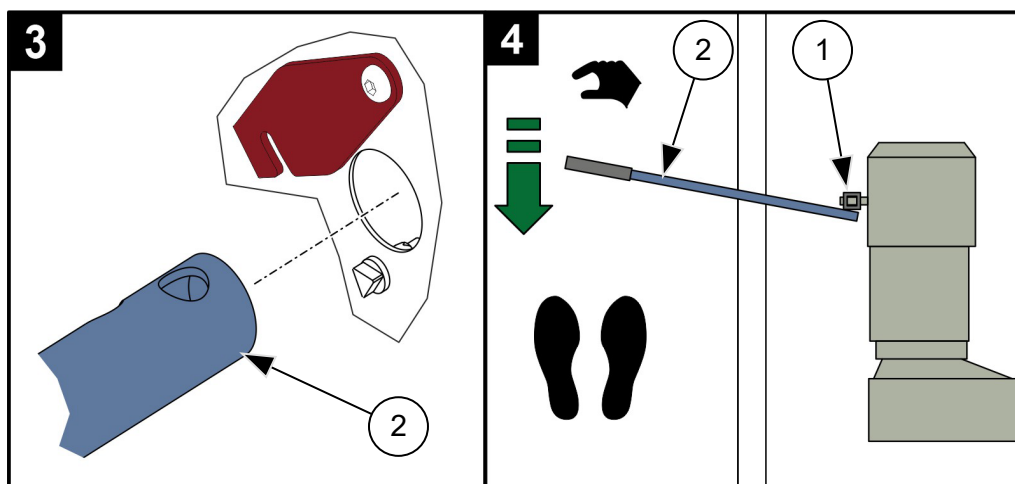
III. 81 – Barre de desserrage du frein avec support

- 1 Barre d'accouplement du levier de desserrage du frein
- 2 Barre de desserrage du frein



III. 82 – Ouverture pour la barre de desserrage du frein

- 3 Clé triangulaire mâle
- 4 Capot sur l'ouverture du châssis de la plateforme



Ill. 83 – Tirer sur la barre de serrage du frein

- Desserrer le frein moteur en tirant par dosage fin sur la barre de desserrage du frein (2).
 - ✓ La plateforme descend lentement.



L'autocollant [Break Indicator] sur les leviers de desserrage du frein s'abîme en cas de desserrage d'urgence et doit être remplacé après un contrôle du frein moteur !

⚠ ATTENTION

Le frein devient très chaud et perd de sa force.

- Interrompre la descente au plus tard tous les 1 à 2 mètres, pendant 2 minutes. La longueur d'un élément de mât peut être prise comme point de référence.
- En atteignant l'étage suivant, relâcher la barre de desserrage du frein.
- S'arrêter de sorte que la sol de la plateforme se trouve légèrement au-dessus du seuil de l'encagement d'accès sécurisé.
- Quitter la plateforme.



La descente de la plateforme en desserrant le frein-moteur n'est pas possible quand, par ex., le dispositif de freinage s'est enclenché.

⚠ AVERTISSEMENT

Risque de blessures en cas de dispositif de freinage défectueux

- Contrôler si les pièces du système d'entraînement sont rompues, endommagées ou ne fonctionnent pas. Dans ce cas, le dispositif de freinage **ne peut pas** être ouvert.
- **La plateforme de transport doit être à l'arrêt !**

Après l'urgence :

Après le desserrage d'urgence, le frein du moteur doit être contrôlé [p.ex. contrôler la distance de freinage, voir la notice d'entretien].

- Remettre le levier de desserrage du frein (1) en place dans son support (2).
- Remplacer l'autocollant abimé [Brake Indicator] ou en coller un nouveau par-dessus.

Mesure 3 – Sauvetage conformément au plan d'urgence / plan de sauvetage de l'exploitant.



L'exploitant doit établir un plan d'urgence / plan de sauvetage et le conserver dans la plateforme de transport bien visible pour tout le monde !

5.5 Réparation

ATTENTION



Travaux de réparation par du personnel non formé

- Les travaux de réparation doivent être uniquement réalisés par des personnes formées et autorisées car ils supposent des connaissances et des capacités spéciales. La présente notice d'utilisation ne constitue pas un manuel pour l'acquisition de ces connaissances.

Prière de mentionner les informations suivantes sur toute commande de pièces de rechange :

- Type
- Année de fabrication
- Numéro de série
- Tension de service
- Nombre de pièces souhaité

La plaque signalétique est fixée au chariot de l'unité de base.



Les pièces de rechange doivent satisfaire aux spécifications techniques du fabricant ! Utiliser uniquement des pièces d'origine de GEDA.

Pour les travaux d'entretien et de réparation, faire appel à notre service après-vente :

Adresses du service des ventes et du SAV : (cf. chapitre 1.4 Nom et adresse du fabricant, Page 14)

6 Élimination

Au terme de sa durée de vie, faire éventuellement expertiser la machine afin de s'assurer qu'elle satisfait toujours aux prescriptions nationales en matière de sécurité du travail ou la démonter correctement et éliminer les déchets dans le respect de l'environnement, conformément à la réglementation nationale.



Il est interdit de réutiliser les éléments d'une machine devant être éliminée dans une autre machine ou de rassembler ces éléments pour en faire une nouvelle machine.

Pour l'élimination des composants de la machine, tenir compte des points suivants :

- Vidanger les huiles et les graisses et éliminer en respectant les prescriptions environnementales.
- Diriger les pièces métalliques vers le recyclage.
- Diriger les pièces en plastique vers le recyclage.

Recommandation :

Prendre contact avec le fabricant ou charger une entreprise spécialisée pour réaliser les travaux d'élimination des déchets.



GEDA GmbH
Mertinger Strasse 60
86663 Asbach-Bäumenheim
Tél. +49 (0)9 06 / 98 09-0
Fax : +49 (0)9 06 / 98 09-50
E-mail : info@geda.de
Web : www.geda.de

BL163 FR 2024-04